

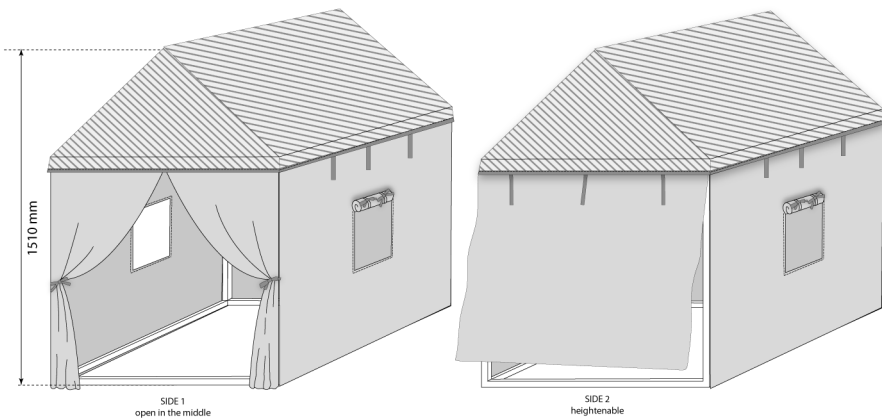
140x210mm 2021.1.26 WXY

vertbaudet

Ref: 62003-1720

AI: V1

18m+



NOTICE A CONSERVER



30 min



- Vor Montage den Inhalt Ihres Packchens kontrollieren
- Die Verpackung nicht zerstören, sie wird Ihnen nützlich sein, um die Teile bei der Montage vor Stößen und Kratzern zu schützen
- Im Problemfall Ihren Kundendienst anrufen



- Controlar el contenido de su embalaje antes de proceder al montaje
- No deteriorar el paquete, que le será muy útil para proteger los elementos de golpes y rozaduras durante el montaje.
- Si tiene problemas, contactar nuestro servicio postventa



- Verificare il contenuto della confezione prima del montaggio.
- Non eliminare l'imballo che potrà essere utilizzato per proteggere il prodotto dai danni durante il montaggio.
- In caso di necessità contattare il nostro servizio post-vendita.

**Fabriqué en Chine
made in China
fabricado na China
fabricado en China
Hergestellt in China
fabbricato in Cina
Geproduceerd in China**



- De inhoud van uw pakket controleren alvorens met de montage te beginnen
- De Verpakking niet beschadigen, deze kan heel handig zijn om de onderdelen te beschermen tegen schokken en krassen tijdens de montage.
- Neem bij problemen contact op met onze klantenservice.



- Contrôler le contenu de votre colis avant de procéder au montage.
- Ne détériorez pas l'emballage, il vous sera très utile pour protéger les éléments des coups érayures pendant le montage.
- En cas de problème contactez notre service après vente.



- Check the content of your parcel before assembling.
- Do not throw away the packing which could be very useful to protect the panels from knocks and scratches when assembling.
- Should any problems arise, please contact our After Sale Service.



- Confira o conteúdo da sua encomenda antes de iniciar a montagem.
- Não danifique a embalagem, poderá ser-lhe útil para proteger os elementos de golpes ou riscos durante a montagem.
- Para qualquer esclarecimento, contacte os nossos serviços através do telefone.

140x210mm 2021.1.26 WXY

Notice de montage / Assembly instructions / Instruções de montagem / Prospecto de montaje / Montageanleitung / Istruzioni di montaggio / Montagehandleiding

■ F Informations à conserver

Attention! tenir les vis et petits éléments et sachets hors de portée des enfants
Attention! Bien identifier les éléments avant de commencer le montage
A monter par un Adulte
Ne pas monter sur ce produit
Ne pas utiliser votre article lorsque l'un de ses éléments est cassé ou manquant
En cas de problème contactez notre service après vente
Nettoyer avec une éponge humide
Attention. Tenir loin du feu

■ GB Keep this information for future reference

Warning! Keep all screws, small parts and plastic bag out of the reach of small children
Warning! Check all parts before assembling
To be assembled by an adult
Not to climb on this product
Never use your item if any of its parts are broken or missing
Should any problems arise, please contact our After Sales Service
Clean with a wet sponge
Warning! Keep away from fire

■ P Conserve estas instruções

Precaução! Mantenha peças os parafusos, acessórios pequenos e saco de plástico fora do alcance das crianças
Atenção! Identifique os parafusos antes de começar a montagem
A ser montado por um adulto
No subir encima de este produto
Não utilizar o artigo se um dos elementos está em falta ou danificado
Para qualquer esclarecimento, contacte os nossos serviços através do telefone
Limpe com uma esponja humedecida
Atenção! Manter afastado do fogo

■ S Informaciones que deben ser guardadas

Atención! mantener los tornillos, los pequeños elementos y bolsitas fuera del alcance de los niños
Atención! Identificar los elementos antes de empezar el montaje
A montar por un adulto
No subir encima de este producto.
No utilizar este artículo si uno de los elementos falta o esta roto
Si tiene problemas, contactar nuestro servicio postventa
Limpielo con una esponja húmeda
Atención! Mantener lejos del fuego

■ G Aufzubewahrende Informationen

Achtung! die Schrauben und kleinen Teile ausserhalb der Reichweite von Kindern lagern
Achtung! Vor Montagebeginn alle Teile identifizieren
Von einem Erwachsenen zu montieren
Sich nicht auf dieses Produkt stellen
Ihren Artikel nicht benutzen, wenn eines seiner Bestandteile beschädigt ist oder fehlt
Im Problemfall Ihren Kundendienst anrufen
Mit einem feuchten Schwamm reinigen
Achtung! Vom Feuer entfernen

140x210mm 2021.1.26 WXY

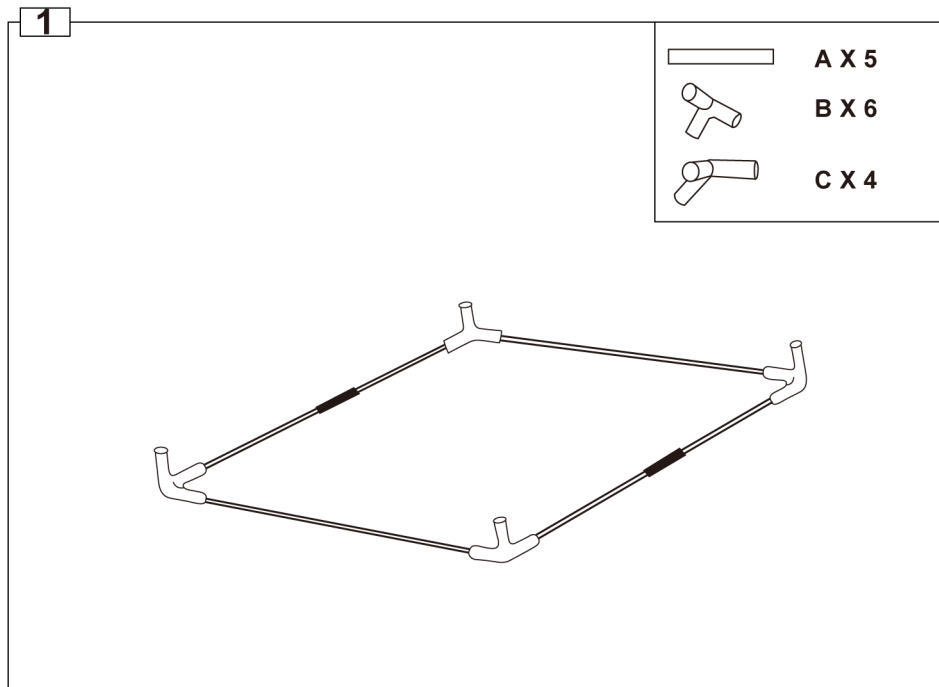
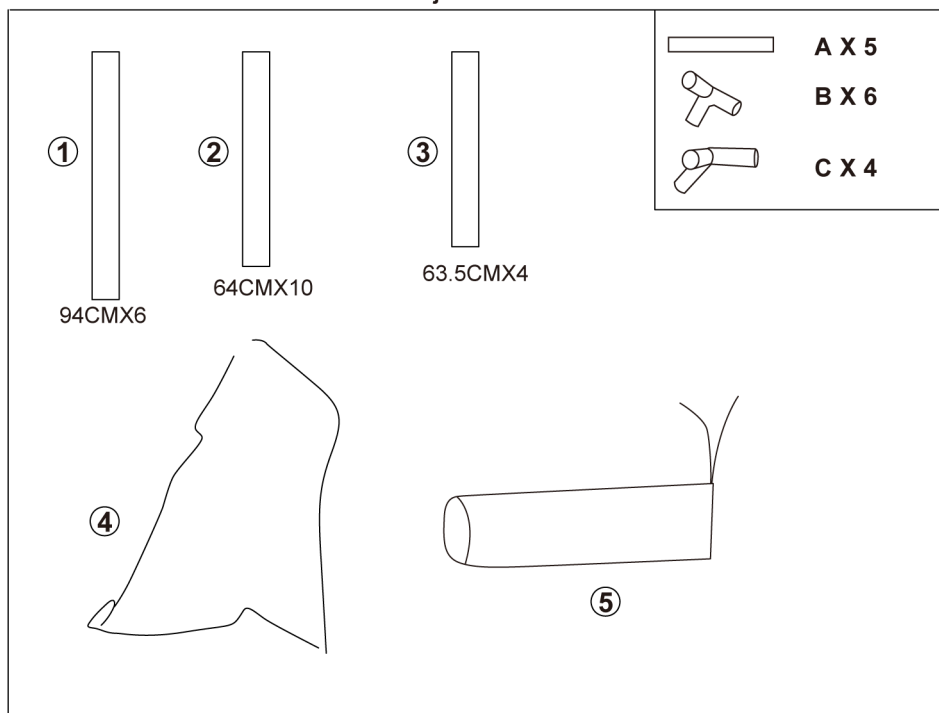
Notice de montage / Assembly instructions / Instruções de montagem / Prospecto de montaje / Montageanleitung / Istruzioni di montaggio / Montagehandleiding

I Conservare le istruzioni per futuro utilizzo
Attenzione! Tenere le viti ed i componenti di piccole dimensioni lontano dalla portata dei bambini
Attenzione! Controllare i pezzi prima del montaggio
Il montaggio deve essere eseguito da un adulto
non salire sul prodotto
L'articolo non deve essere utilizzato in caso di elementi mancanti o danneggiati
In caso di necessità contattare il nostro servizio post-vendita
Pulire con una spugna inumidita
Attenzione! Tenere lontano dal fuoco

NL Informatie om te bewaren
Waarschuwing: schroeven en kleine elementen en zakjes buiten bereik van kinderen houden
Let op! De elementen goed identificeren alvorens met de montage te beginnen
Moet door een volwassene worden gemonteerd
niet op het product klimmen
Uw artikel niet gebruiken wanneer een van de onderdelen kapot is of ontbreekt
Neem bij problemen contact op met onze klantenservice
Reinigen met een vochtige spons
Waarschuwing! Ver uit de buurt van vuur houden

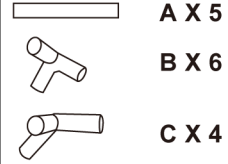
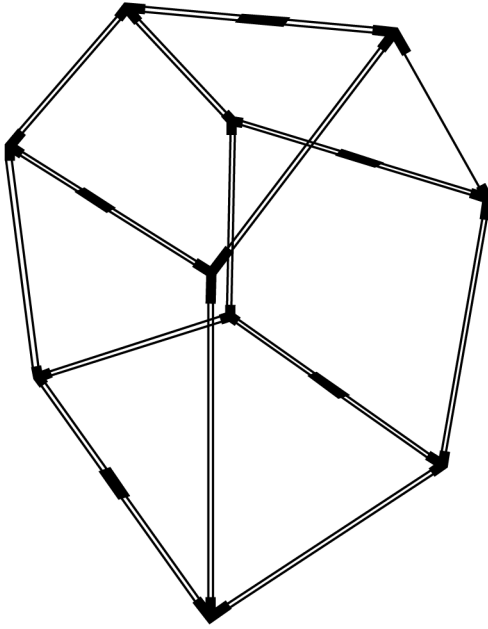
140x210mm 2021.1.26 WXY

LISTE DES ELEMENTS / LIST OF PARTS / LISTA DE ELEMENTOS / LISTON DE ELEMENTOS /
TEILELISTE / LISTA DEI COMPONENTI / lijst met onderdelen

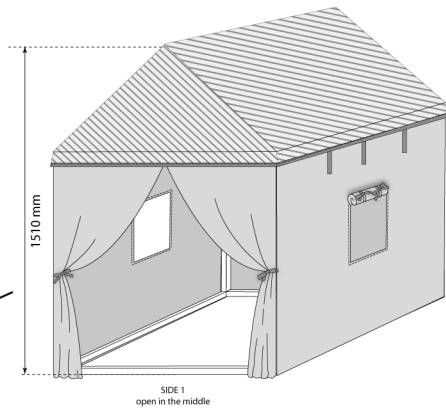
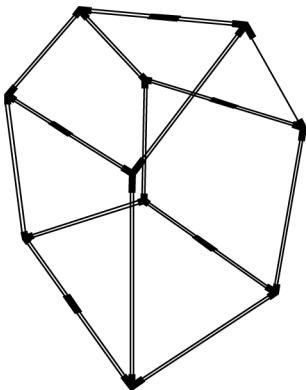


140x210mm 2021.1.26 WXY

2



3



皮

140x210mm 2021.1.26 WXY

vertbaudet

Ref: 62003-1720

Al: V1

18m+

