

F

- Contrôlez le contenu de votre colis avant de procéder au montage.
- Ne détériorez pas l'emballage, il vous sera très utile pour protéger les éléments des coups et rayures pendant le montage.
- Assemblez ensuite le meuble en suivant l'ordre défini par la numérotation.
- En cas de problème contactez notre service Après-Vente.
- Du fait de son confinement dans le carton après emballage, il est possible qu'au déballage et au montage votre produit dégage dans l'air des odeurs de vernis, plus ou moins prononcées. Afin que ces odeurs ne vous incommode pas, nous vous conseillons de disposer votre produit dans une pièce convenablement et régulièrement aérée, en ouvrant complètement les portes et en déposant les tiroirs à côté du meuble, jusqu'à disparition de ces odeurs.

FR - Fabriqué en Chine
EN - Made in China
PT - Fabricado na China
ES - Fabricado en China
DE - Hergestellt in China
IT - Prodotto in Cina
NL - Geproduceerd in China

GB

- Check the content of your parcel before assembling.
- Do not throw away the packing which could be very useful to protect the panels from knocks and scratches when assembling.
- Next assemble the article following the order of the numbers indicated.
- Should any problems arise, please contact our After Sales Service.
- You may notice a smell of varnish when you unpack your item, due to its having been stored in a box since its packaging. In order to avoid any inconvenience that may be caused by such odours, we recommend that you place the item in a well ventilated room, opening all doors, and removing the drawers from the cabinet, until any such odours have dissipated.

P

- Confira o conteúdo da sua encomenda antes de iniciar a montagem.
- Não danifique a embalagem, poderá ser-lhe útil para proteger os elementos de golpes ou riscos durante a montagem.
- Proceda à montagem do móvel seguindo a ordem definida pela numeração.
- Para qualquer esclarecimento, contacte os nossos serviços através do telefone.
- Devido ao seu encerramento na caixa de cartão após o acondicionamento, é possível que, no momento da desmontagem e montagem do produto, este lance para o ar um cheiro a verniz, mais ou menos intenso. Para que este cheiro não o incomode, aconselhamos-lhe a colocar o produto num compartimento adequado e regularmente arejado, deixando as portas totalmente abertas e colocando as gavetas ao lado do móvel, até que o referido cheiro desapareça.

S

- Controlar el contenido de su embalaje antes de proceder al montaje.
- No deteriorar el paquete, que le será muy útil para proteger los elementos de golpes y rozaduras durante el montaje.
- Acoplar de seguida el mueble, siguiendo la orden definida por la numeración.
- Si tiene problemas, contactar nuestro servicio post-venta.
- Dado que el mueble ha permanecido encerrado en la caja de cartón desde el momento de su acondicionamiento, es posible que al desembalarlo desprenda a la atmósfera un olor a barniz más o menos pronunciado. Con el fin de evitar que esos olores sean para usted una incomodidad, le aconsejamos dejar el producto en un lugar adecuado y regularmente aireado; abrir por completo las puertas, retirar los cajones y dejarlos aireándose junto al mueble, hasta que tales olores hayan desaparecido.

G

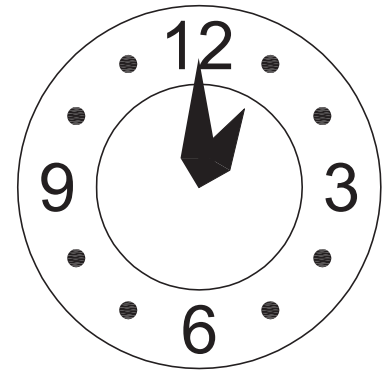
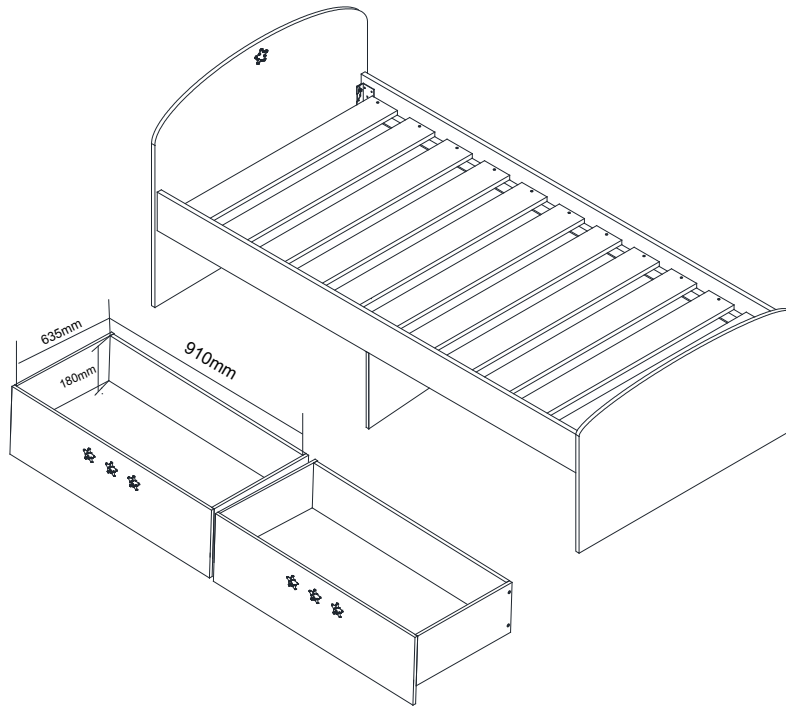
- Vor Montage den Inhalt Ihres Päckchens kontrollieren.
- Die Verpackung nicht zerstören, sie wird Ihnen nützlich sein, um die Teile bei der Montage vor Stößen und Kratzern zu schützen.
- Das Möbel dann in der Reihenfolge der Nummerierung zusammenbauen.
- Im Problemfall Ihren Kundendienst anrufen.
- Da das Möbelstück eine gewisse Zeit lang eng verpackt war, ist nicht auszuschließen, dass sich beim Auspacken und der Montage ein mehr oder minder starker Lackgeruch entwickelt. Damit der Lackgeruch Sie nicht stört, empfehlen wir Ihnen, Ihren Einrichtungsgegenstand in einen gut und regelmäßig gelüfteten Raum zu stellen, die Schubladen herauszunehmen und die Türen ganz zu öffnen, bis sich der Lackgeruch vollständig verflüchtigt hat.

I

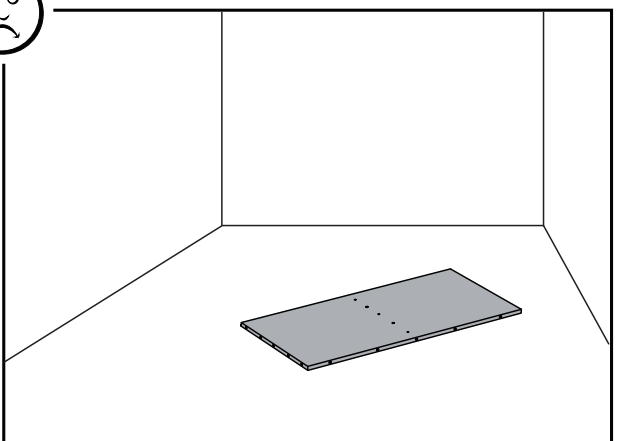
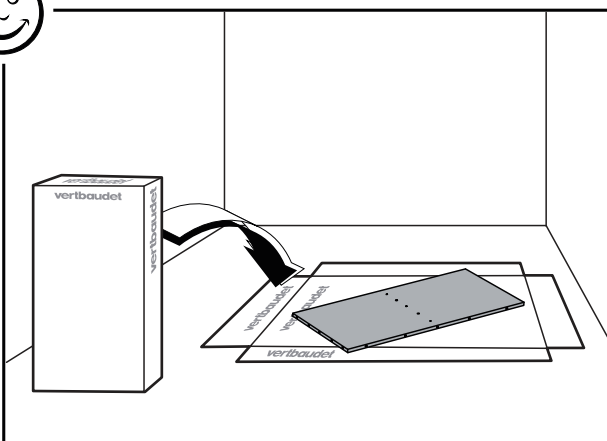
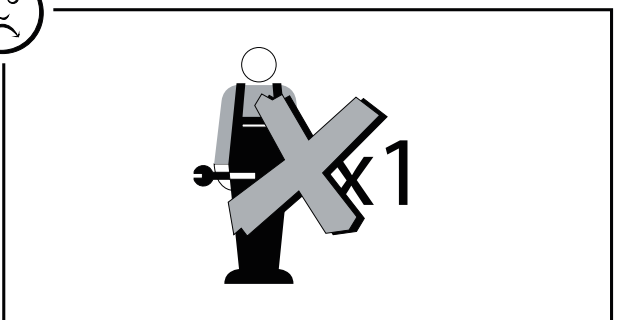
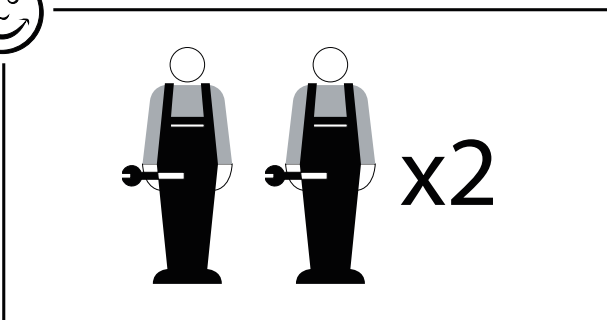
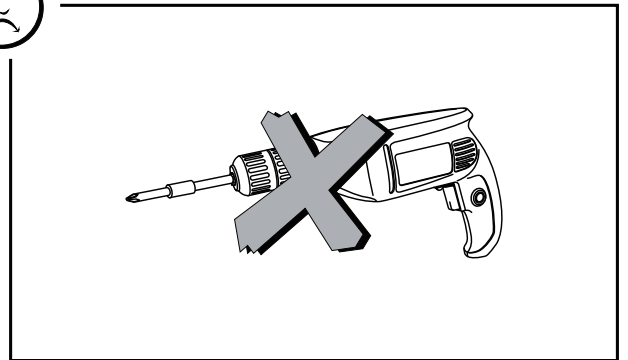
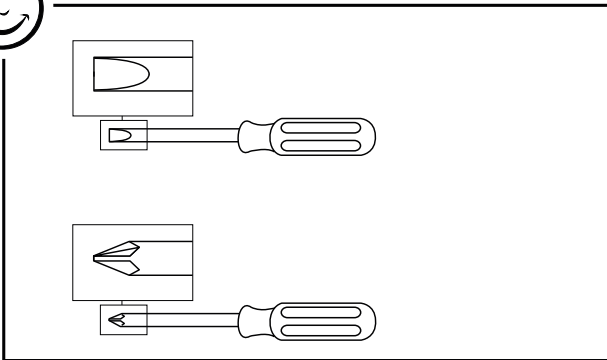
- Verificare il contenuto della confezione prima del montaggio.
- Non eliminare l'imballo che potrà essere utilizzato per proteggere il prodotto dai danni durante il montaggio.
- Montare l'articolo seguendo l'ordine di numerazione.
- In caso di necessità contattare il nostro servizio post-vendita
- Per il fatto di essere rimasto chiuso nel cartone dopo l'imballaggio, è possibile che il mobile una volta liberato dal cartone e durante il montaggio sprigioni nell'aria odori di vernice più o meno forti. Affinché questi odori non Le creino fastidio, raccomandiamo di collocare il prodotto in un locale adeguatamente e regolarmente aerato, aprendo completamente le porte e depositando i cassetti accanto al mobile fino alla scomparsa degli odori.

D

- De inhoud van uw pakket controleren alvorens met de montage te beginnen.
- De verpakking niet beschadigen, deze kan heel handig zijn om de onderdelen te beschermen tegen schokken en krassen tijdens de montage.
- Zet vervolgens het meubel in elkaar in de volgorde die is bepaald in de nummering.
- Neem bij problemen contact op met onze klantenservice.
- Het is mogelijk dat zich bij het uitpakken en in elkaar zetten van uw product een min of meer uitgesproken laklucht verspreidt. Om te voorkomen dat u last heeft van deze lucht, raden we u aan om uw product in een voldoende en regelmatig geventileerde ruimte neer te zetten. Doe daarbij de deurtjes helemaal open en zet de laden naast het meubel neer totdat deze lucht is verdwenen.



60 Min



**FR - Notice de montage / EN - Assembly instructions / PT - Instruções de montagem / ES -
Prospecto de montaje / DE - Montageanleitung / IT - Istruzioni di montaggio / NL -
Montagehandleiding**

FR – IMPORTANT! CONSERVER POUR CONSULTATION ULTERIEURE: LIRE ATTENTIVEMENT

A monter par un adulte. Un adulte doit vérifier le bon assemblage avant l'emploi
Attention! tenir les vis et petits éléments et sachets hors de portée des enfants
Bien identifier les éléments avant de commencer le montage
Ne pas utiliser votre article lorsque l'un de ses éléments est cassé ou manquant
En cas de problème contactez notre service après-vente
Toujours suivre les instructions du fabricant
Ne pas monter sur le produit

EN – IMPORTANT! KEEP FOR FUTURE REFERENCE: READ CAREFULLY

To be assembled by an adult. Assembly must be checked by an adult before use
Warning ! keep all screws, small parts and plastic bags out of the reach of children
Properly identify all parts before assembling
Never use your item if any of its parts are broken or missing
Should any problems arise, please contact our After Sales Service
Manufacturer's instructions shall be followed at all times
Do not climb on this product

**PT – IMPORTANTE! GARDE PARA CONSULTA POSTERIOR: LER ESTAS INSTRUÇÕES
CUIDADOSAMENTE**

A ser montado por um adulto. Um adulto deve verificar a boa montagem antes da utilização
Atenção! mantenha os parafusos, acessórios pequenos e saco de plástico fora do alcance das crianças
Identifique bem os acessórios antes de começar a montagem
Não utilizar o artigo se um dos elementos está em falta ou danificado
Para qualquer esclarecimento, contacte os nossos serviços através do telefone
As instruções do fabricante devem ser sempre cumpridas
Não suba para cima do produto

ES – IMPORTANTE! CONSERVAR PARA FUTURAS CONSULTAS: LEER DETENIDAMENTE

A montar por un adulto. Un adulto debe comprobar el buen montaje antes de la utilización
¡Advertencia! mantener los tornillos, los pequeños elementos y bolsitas fuera del alcance de los niños
Identificar debidamente los elementos antes de empezar el montaje
No utilizar este artículo si uno de los elementos falta o esta roto
Si tiene problemas, contactar nuestro servicio postventa
Deben seguirse siempre las instrucciones del fabricante
No subir sobre el producto

DE – WICHTIG! FÜR SPÄTERE BEZUGNAHME AUFBEWAHREN: SORGFÄLTIG LESEN

Von einem Erwachsenen zu montieren. Die korrekte Montage muss vor Gebrauch von einem Erwachsenen
geprüft werden
Achtung! die Schrauben und kleinen Teile ausserhalb der Reichweite von Kindern lagern
Vor Montagebeginn alle Teile identifizieren
Ihren Artikel nicht benutzen, wenn eines seiner Bestandteile beschädigt ist oder fehlt
Im Problemfall Ihren Kundendienst anrufen

Stets die Herstelleranweisungen beachten
Nicht auf das Produkt steigen

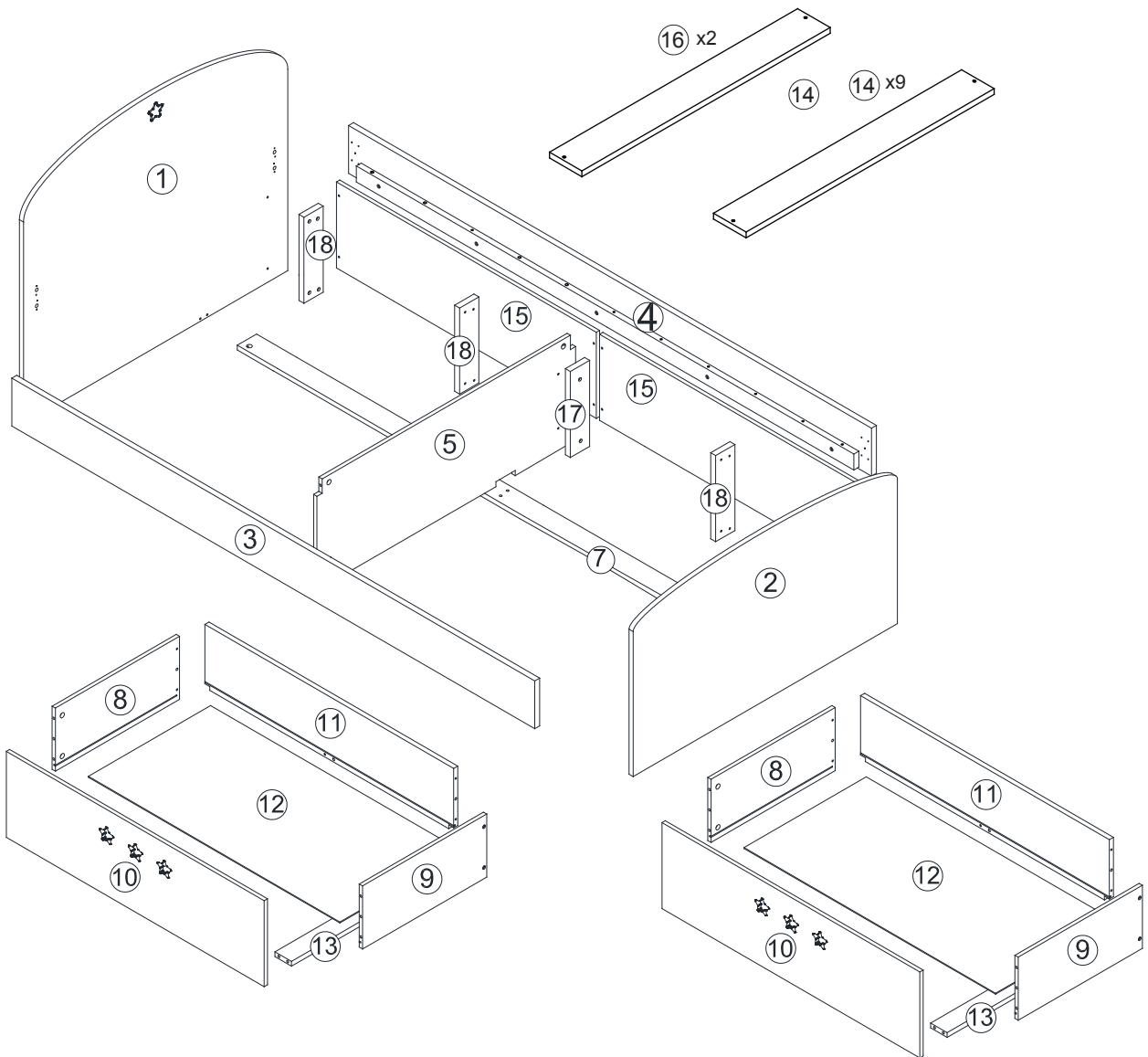
**IT - IMPORTANTE! CONSERVARE QUESTE INFORMAZIONI PER ULTERIORI CONSULTAZIONI:
LEGGI ATTENTAMENTE**

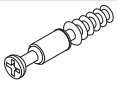





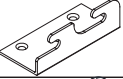

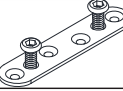
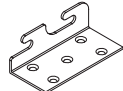

Il montaggio deve essere eseguito da un adulto. Un adulto dovrà verificare il corretto montaggio prima dell'uso
Avvertenza! tenere le viti ed i componenti di piccole dimensioni lontano dalla portata dei bambini
Controllare i pezzi prima del montaggio
L'articolo non deve essere utilizzato in caso di elementi mancanti o danneggiati
In caso di necessità contattare il nostro servizio post-vendita
Seguire sempre le istruzioni del costruttore
Non salire sul prodotto

NL - BELANGRIJK! BEWAAR VOOR LATERE RAADPLEGING: LEES AANDACHTIG

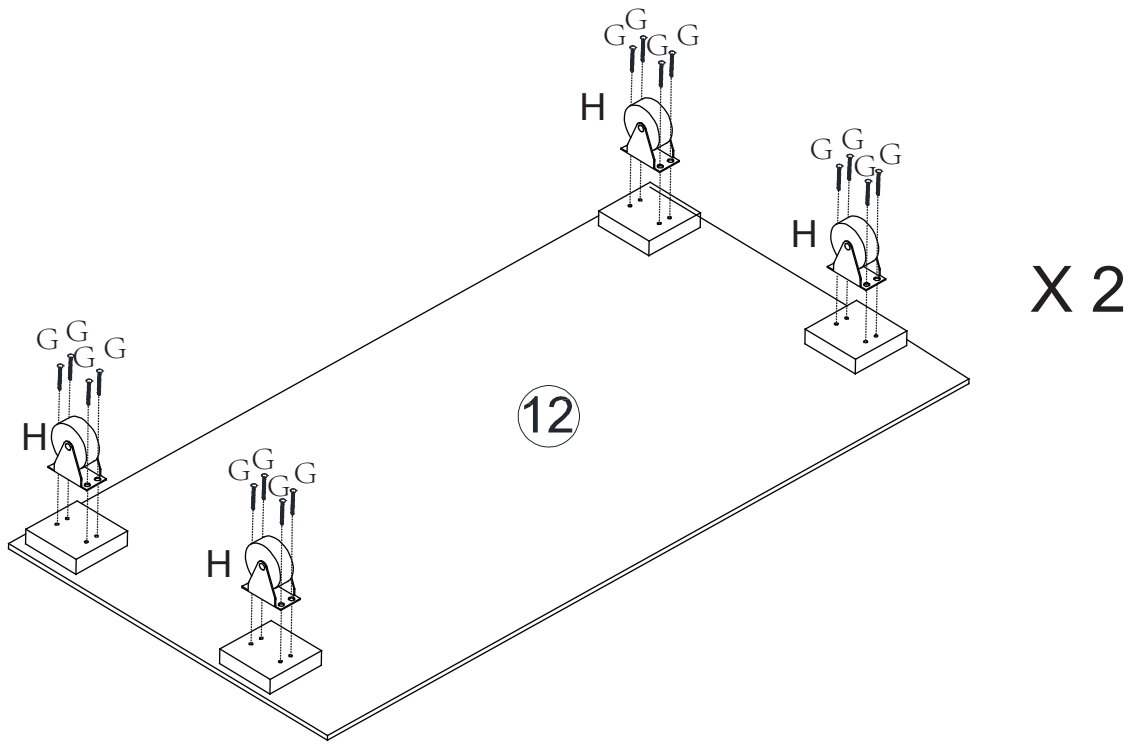
Moet door een volwassene worden gemonteerd. Voor gebruik moet een volwassene controleren dat het product goed in elkaar is gezet
Opgelet! schroeven en kleine elementen en zakjes buiten bereik van kinderen houden
De elementen goed identificeren alvorens met de montage te beginnen
Uw artikel niet gebruiken wanneer een van de onderdelen kapot is of ontbreekt
Neem bij problemen contact op met onze klantenservice
Volg altijd de instructies van de fabrikant
Niet op het product klimmen

FR - Liste des éléments / EN - List of parts / PT - Lista de elementos / ES - Lista de elementos / DE – Teileliste / IT - Lista dei componenti / NL - lijst met onderdelen

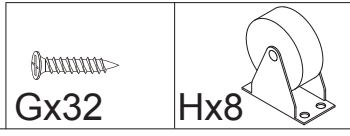


	Ax14	6X36MM		Bx14	M15X10MM
	Cx10	Ø6X30MM		Dx12	Ø4X35MM
	Ex6	Ø5X30MM		Fx44	Ø4X25MM
	Lx2			Gx68	Ø4X13MM
	Ix8 Jx4				
	Mx2				
	Hx8				

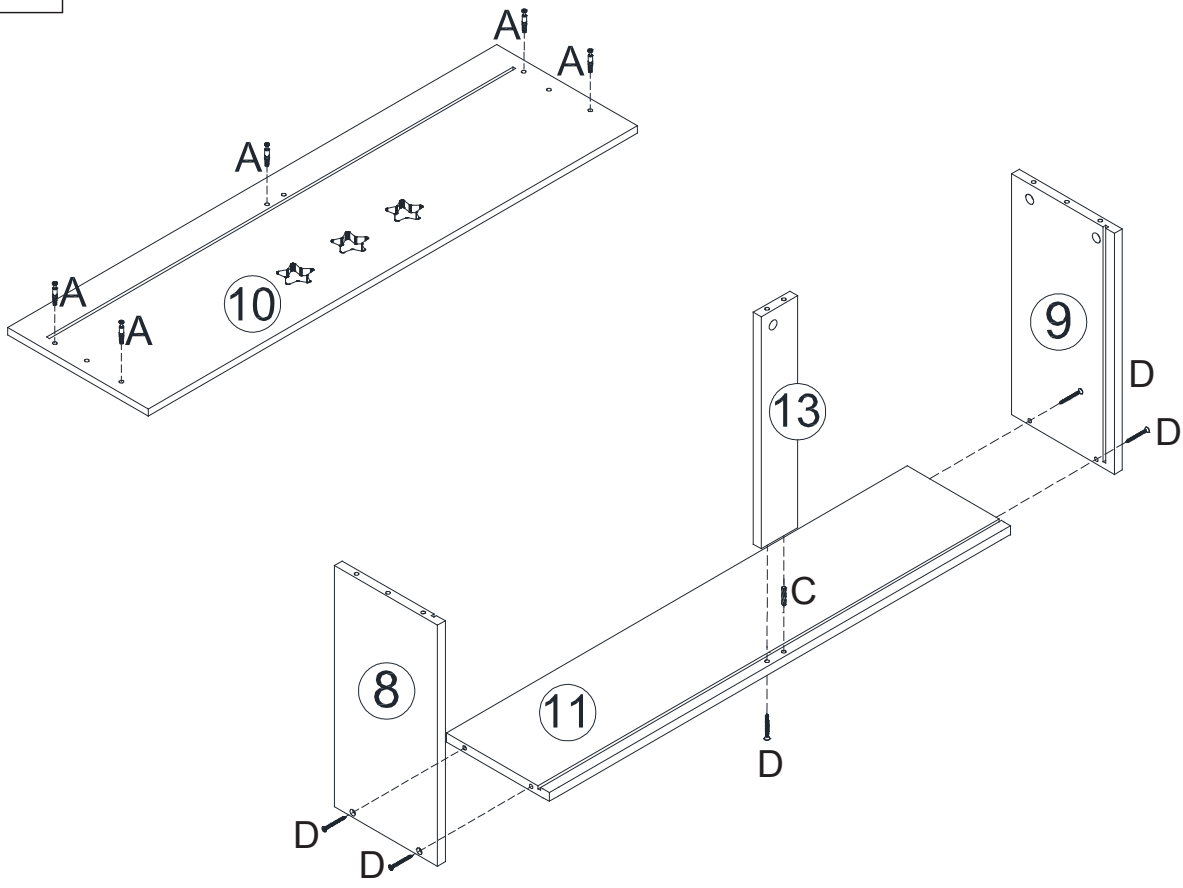
1



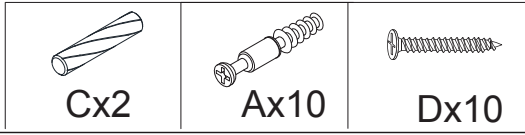
X 2



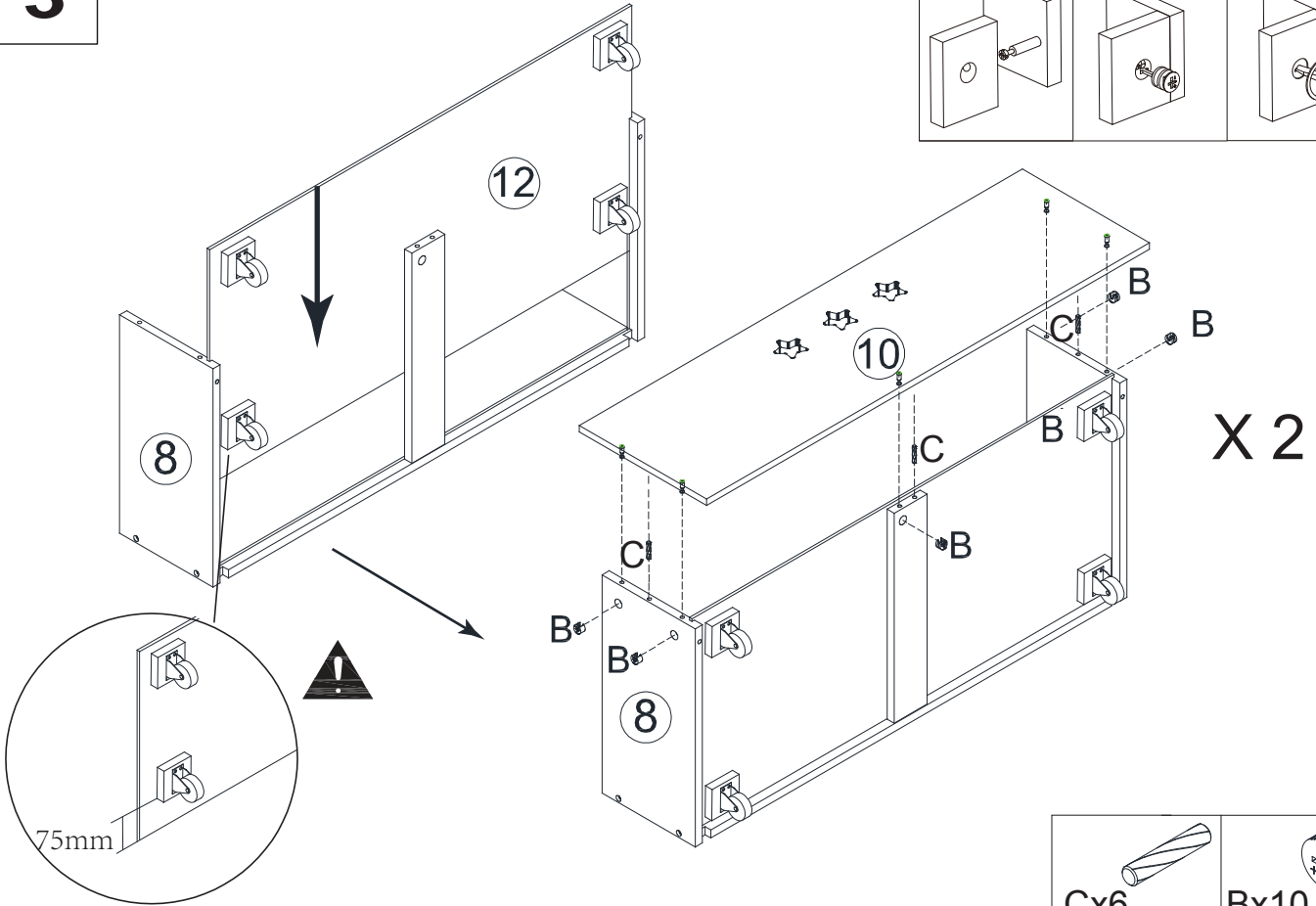
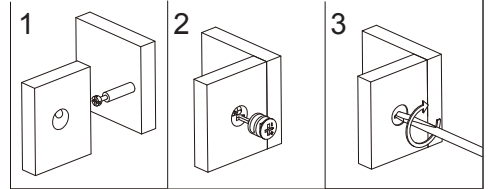
2



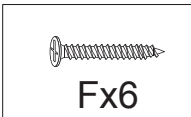
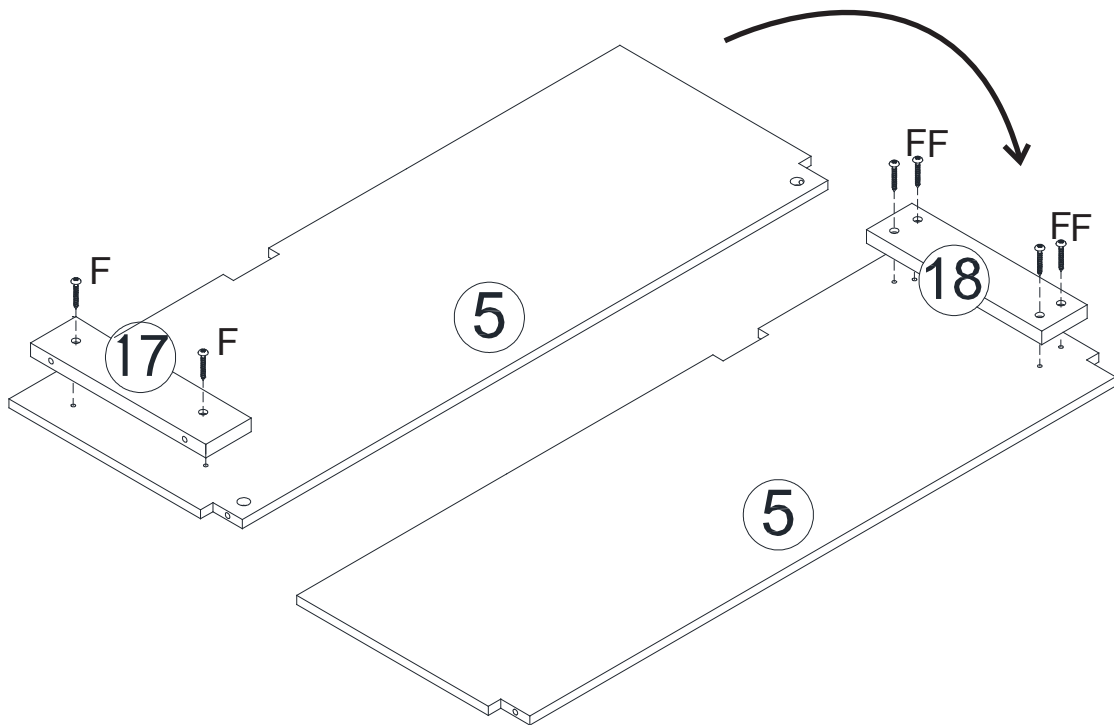
X 2



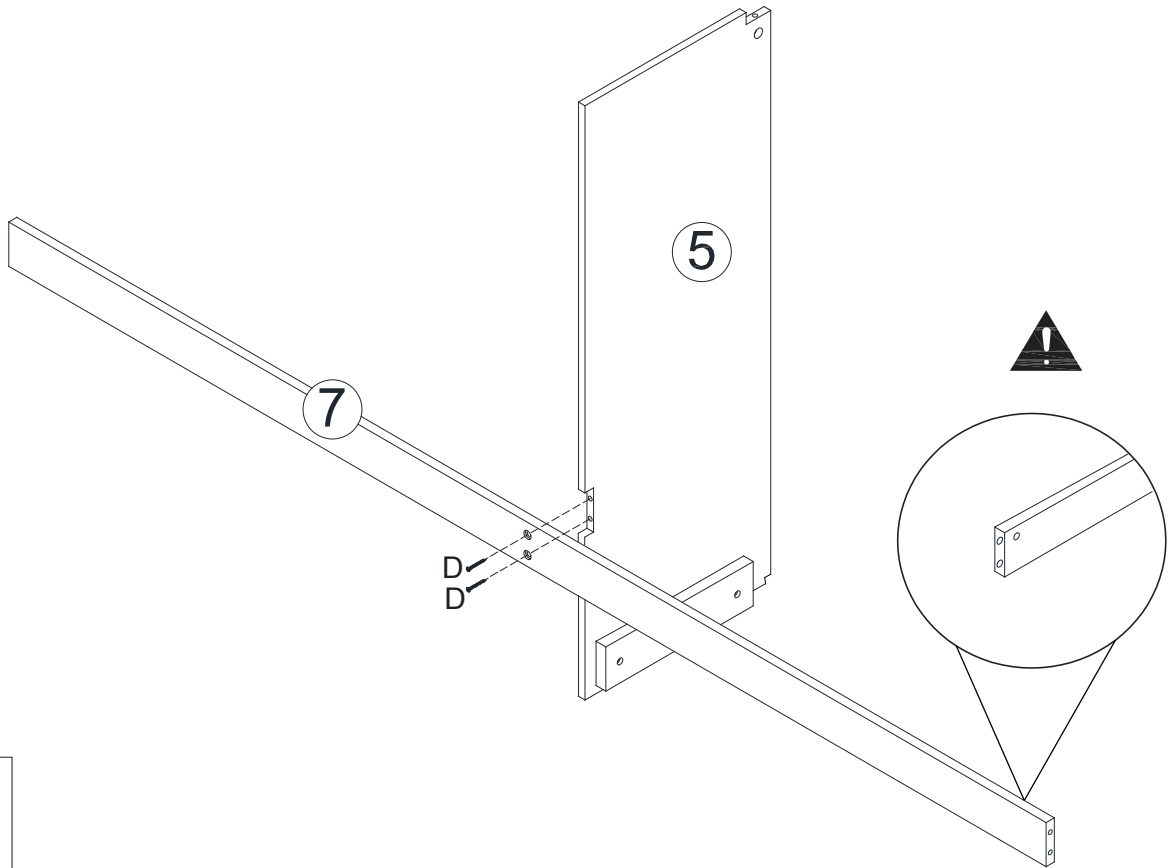
3



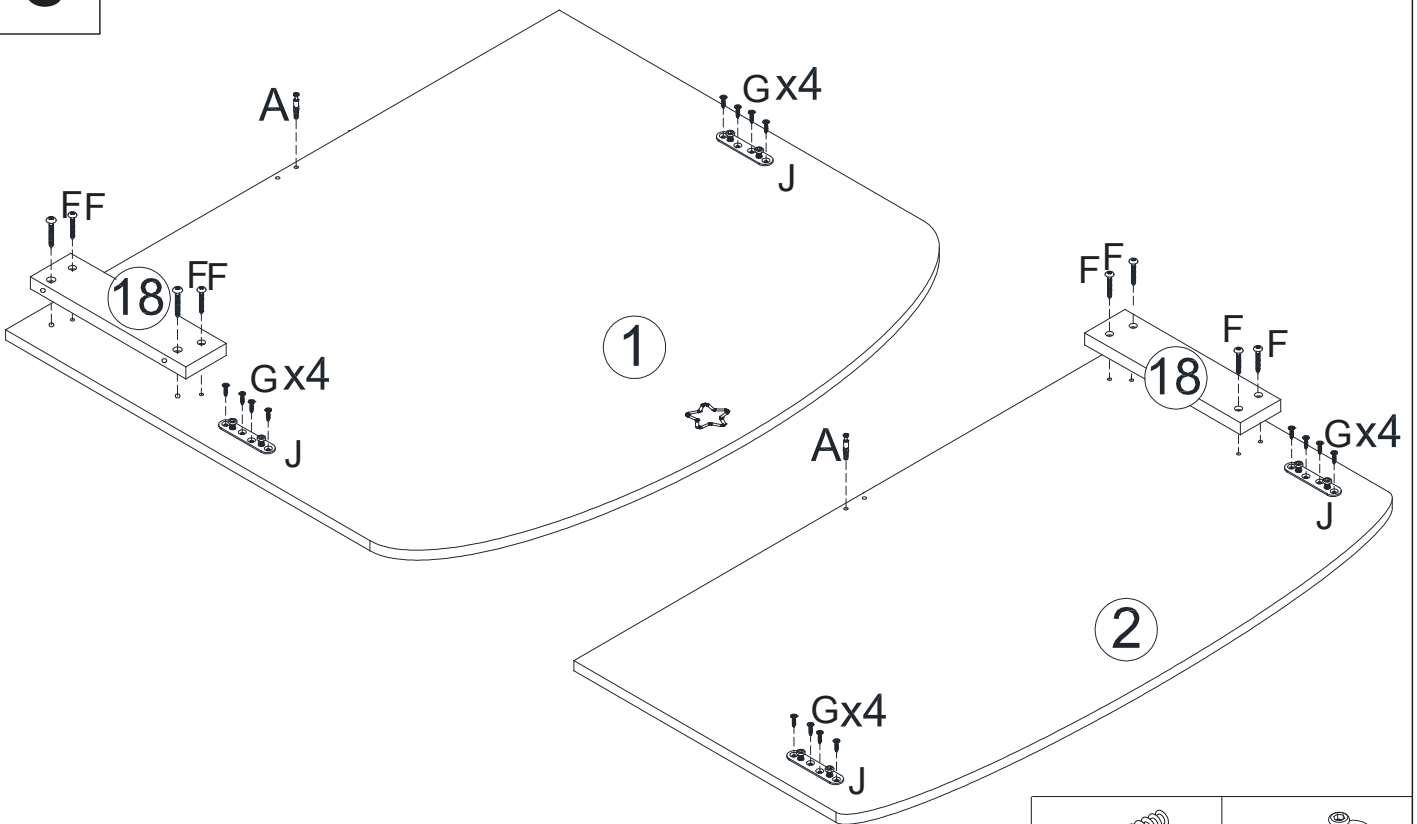
4



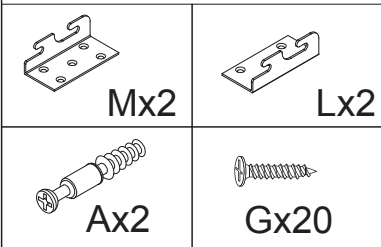
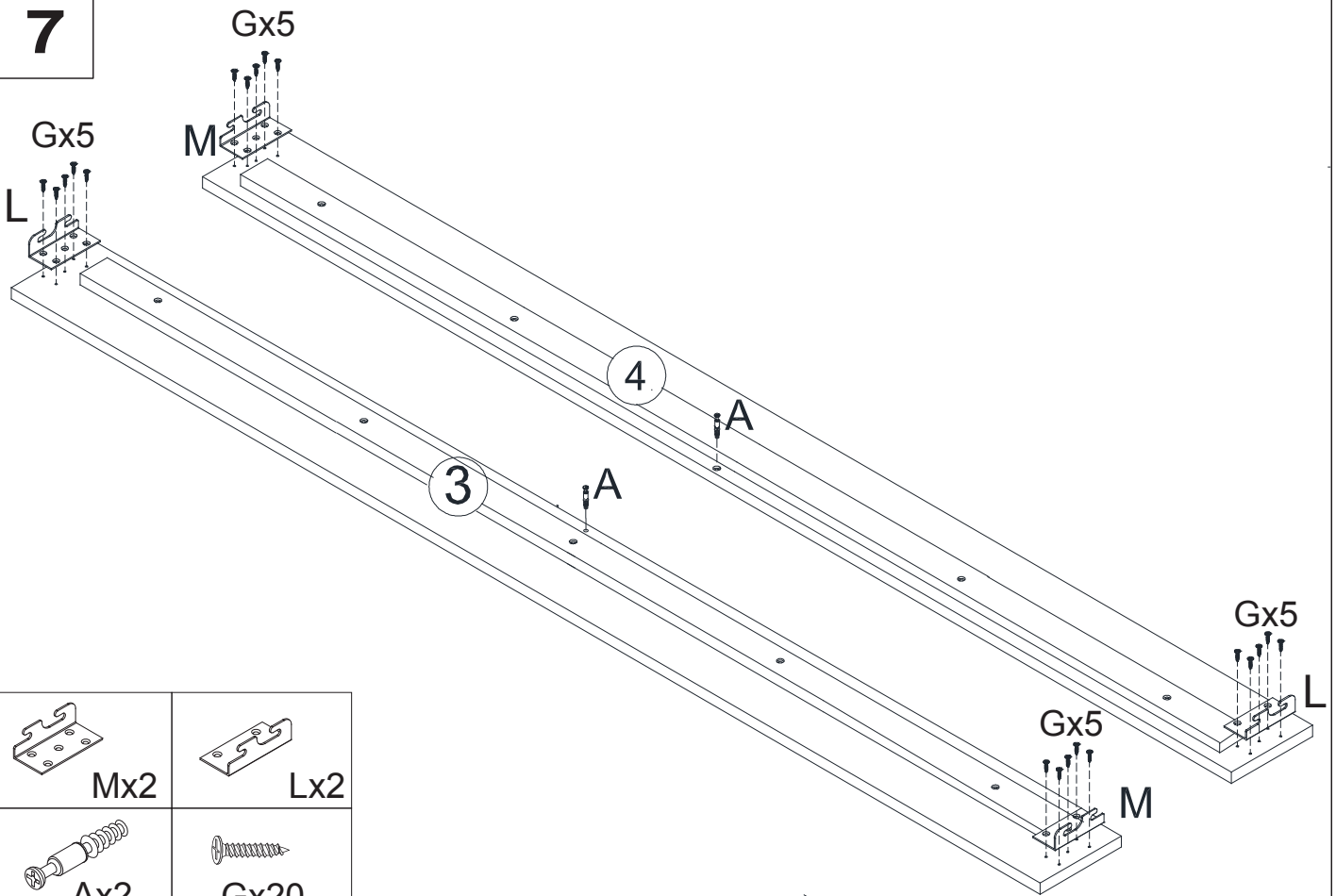
5



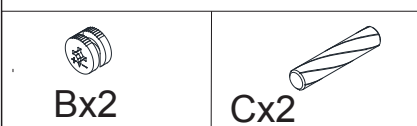
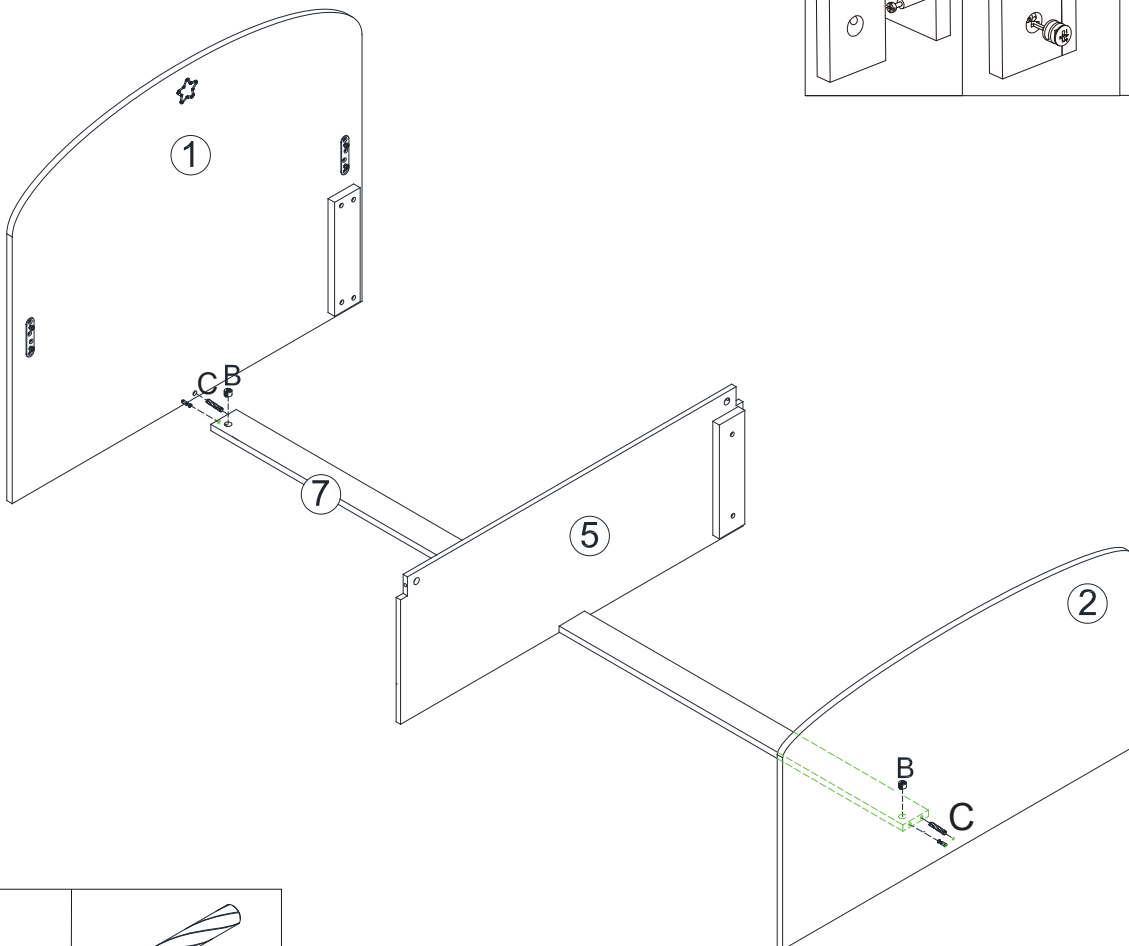
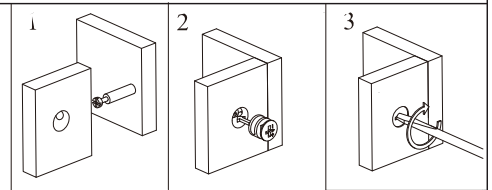
6



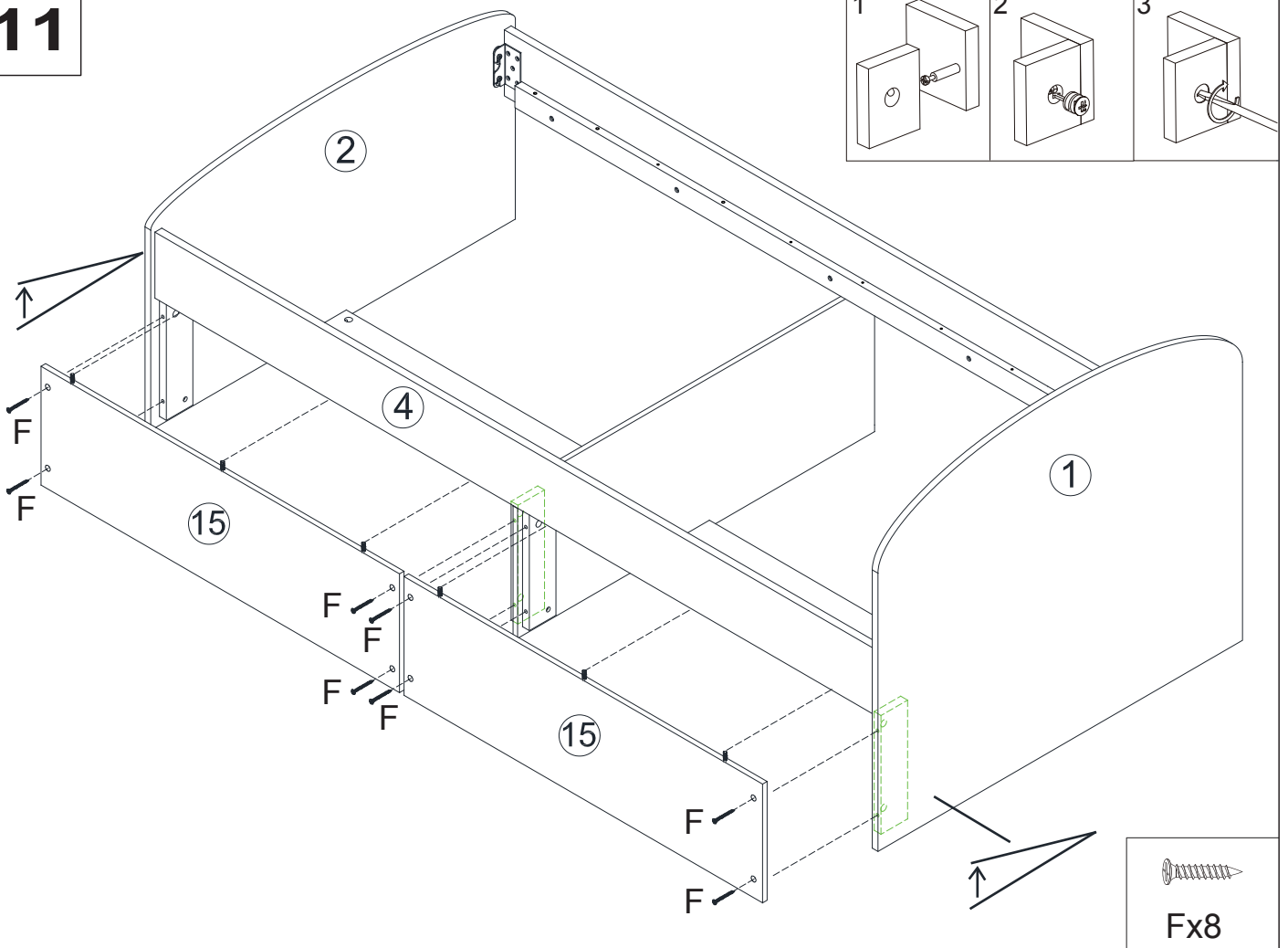
7



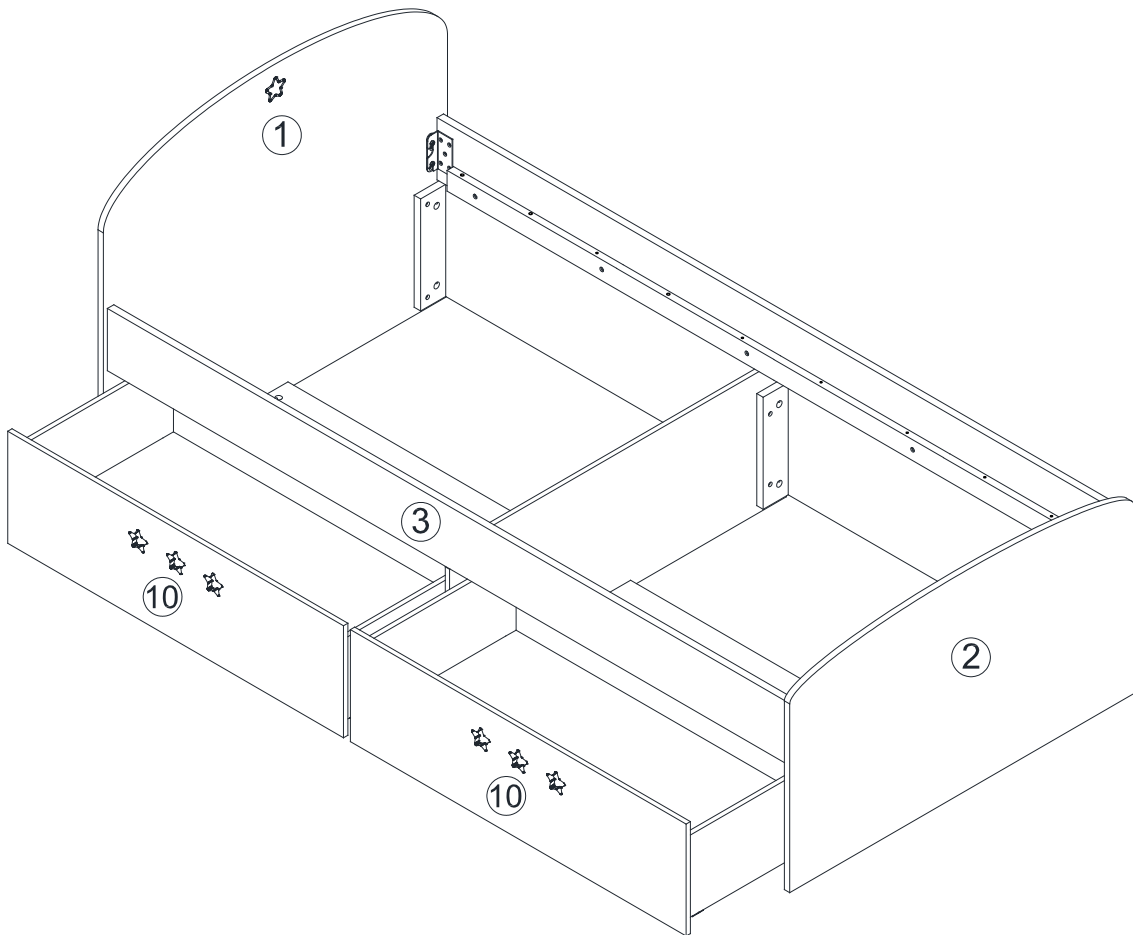
8



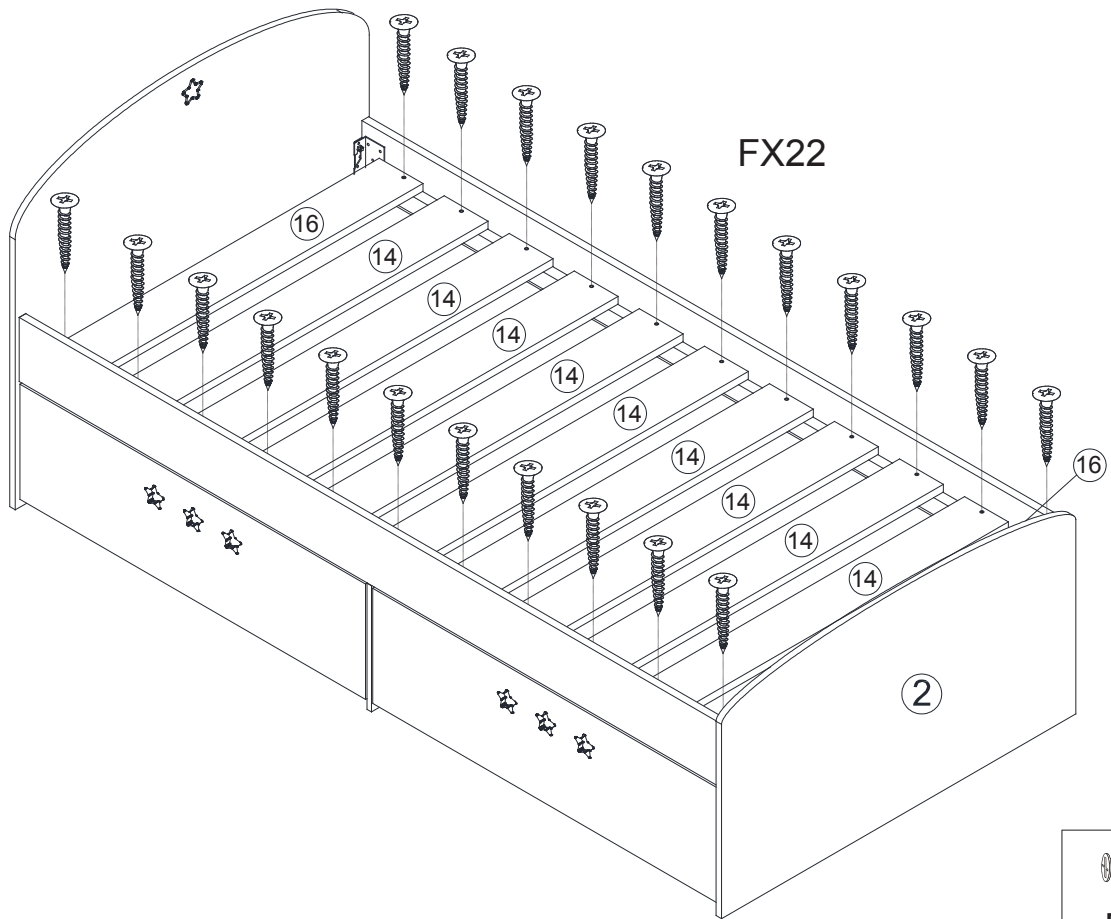
11



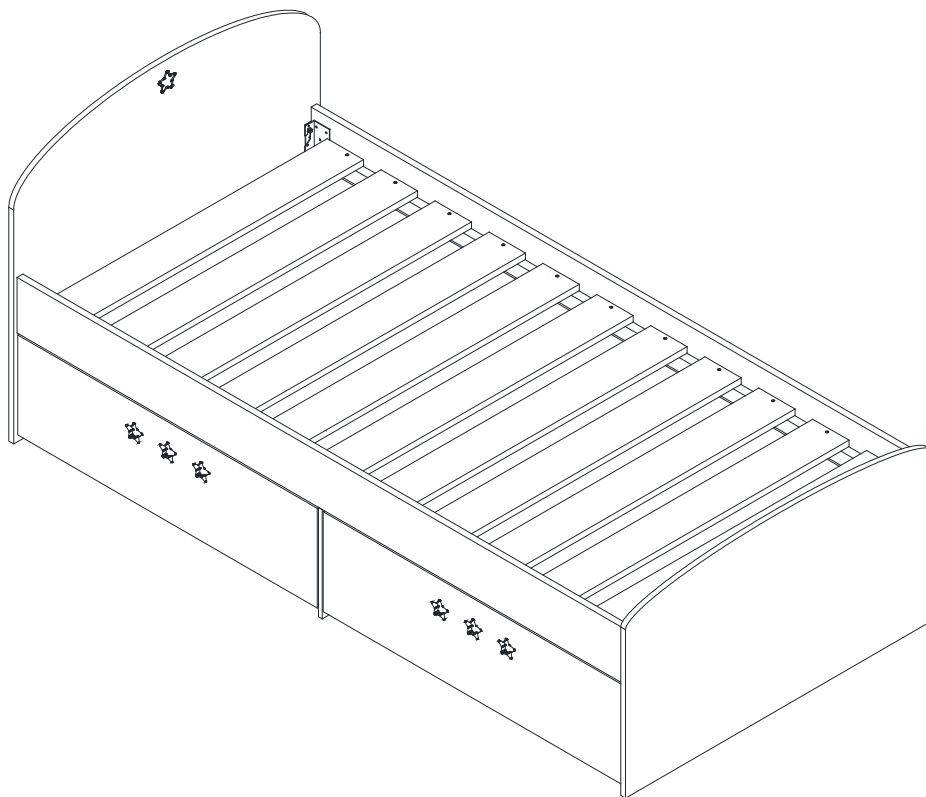
12



13



Fx22



Importé par / Imported by / Importado por / Importado por / Importiert von / Importato da / Geïmporteerd door / maahantuoja / Importeras av

UE/EU: Vertbaudet SAS - 216 Rue Winoc Chocqueel, 59200 Tourcoing, France

UK: Vertbaudet UK Limited - Elder House, St Georges Business Park, 207 Brooklands Road, Weybridge, Surrey KT13 0TS

