

Fabriqu  en Chine
made in China
fabricado na China
fabricado en China
Hergestellt in China
fabbricato in Cina
Geproduceerd in China

!
 • Controlar el contenido de su embalaje antes de proceder al montaje
 • No deteriorar el paquete, que le ser  muy  til para proteger los elementos de golpes y rozaduras durante el montaje.
 • Acoplar de seguida el mueble, siguiendo la orden definida por la numeraci n
 • Dado que el mueble ha permanecido encerrado en la caja de cart n desde el momento de su acondicionamiento, es posible que al desembalarlo desprenda a la atm sfera un olor a barniz m s o menos pronunciado. Este olor es normal y corresponde a la etapa final de la maduraci n del acabado del producto que adquiri . Con el fin de evitar que esos olores sean para usted una incomodidad, le aconsejamos dejar el producto en un lugar adecuado y regularmente aireado; abrir por completo las puertas, retirar los cajones y dejarlos aireados junto al mueble, hasta que tales olores hayan desaparecido.

!
 • De inhoud van uw pakket controleren alvorens met de montage te beginnen
 • De verpakking niet beschadigen, deze kan heel handig zijn om de onderdelen te beschermen tegen schokken en krassen tijdens de montage
 • Zet vervolgens het meubel in elkaar in de volgorde die is bepaald in de nummering
 • Het is mogelijk dat zich bij het uitpakken en in elkaar zetten van uw product een min of meer uitgesproken laklicht verspreidt. Dit komt omdat het product na het inpakken in de doos heeft gezeten. Het is normaal dat dit gebeurt, het hoort bij de uiteindelijke afwerking van uw product. Om te voorkomen dat u last heeft van deze lucht, raden we u aan om uw product in een voldoende en regelmatig geventileerde ruimte neer te zetten. Doe daarbij de deurtjes helemaal open en zet de laden naast het meubel neer totdat deze lucht is verdwenen.

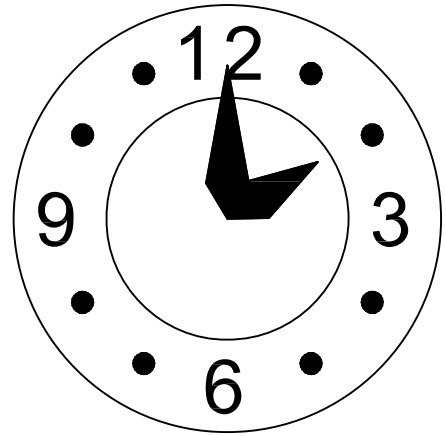
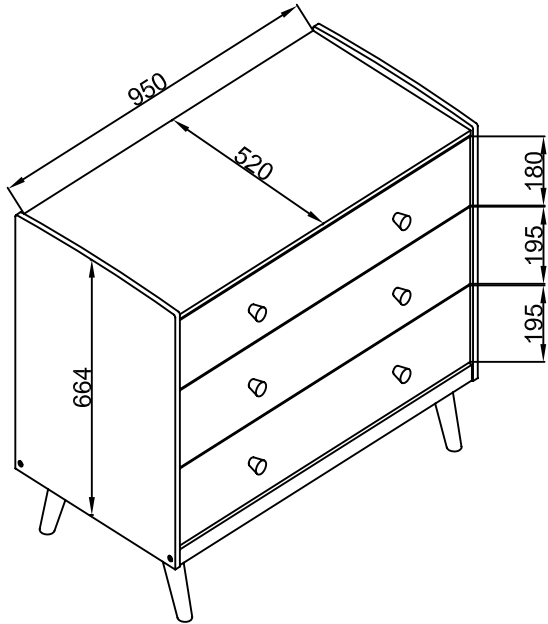
!
 • Vor Montage den Inhalt Ihres Paekchens kontrollieren
 • Die Verpackung nicht zerst ren, sie wird Ihnen n tzlich sein, um die Teile bei der Montage vor St ssen und Kratzern zu sch tzen.
 • Das M bel dann in der Reihenfolge der Nummerierung zusammenbauen
 • Da das M belst ck eine gewisse Zeit lang eng verpackt war, ist nicht auszuschlieen, dass sich beim Auspacken und der Montage ein mehr oder minder starker Lackgeruch entwickelt. Diese Geruchsentwicklung nach der Endbearbeitung ist durchaus normal. Damit der Lackgeruch Sie nicht st rt, empfehlen wir Ihnen, Ihren Einrichtungsgegenstand in einen gut und regelmig gel fteten Raum zu stellen, die Schublden herauszunehmen und die T ren ganz zu  ffnen, bis sich der Lackgeruch vollstndig verfl chtigt hat.

!
 • Verificare il contenuto della confezione prima del montaggio
 • Non eliminare l'imballo che potr  essere utilizzato per proteggere il prodotto dai danni durante il montaggio
 • Montare l'articolo seguendo l'ordine di numerazione
 • Per il fatto di essere rimasto chiuso nel cartone dopo l'imballaggio,   possibile che il mobile una volta liberato dal cartone e durante il montaggio sprigioni nell'aria odori di vernice pi  o meno forti. E' un fatto assolutamente normale, e indica la fine della maturazione della finitura del prodotto. Affinch  questi odori non Le creino fastidio, raccomandiamo di collocare il prodotto in un locale adeguatamente e regolarmente aerato, aprendo completamente le porte e depositando i cassetti accanto al mobile fino alla scomparsa degli odori.

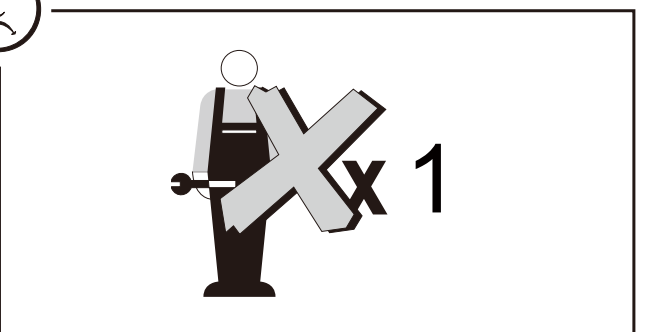
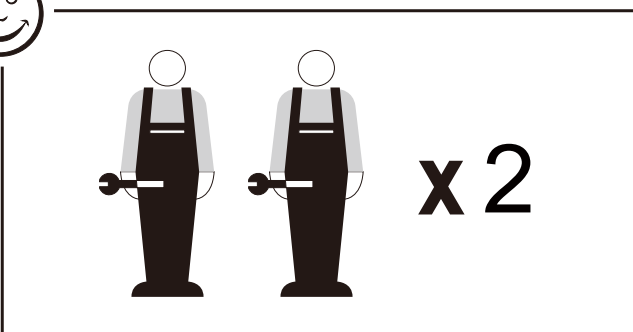
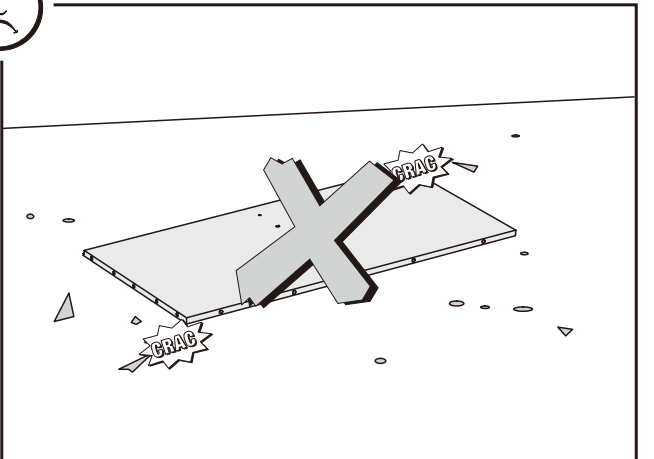
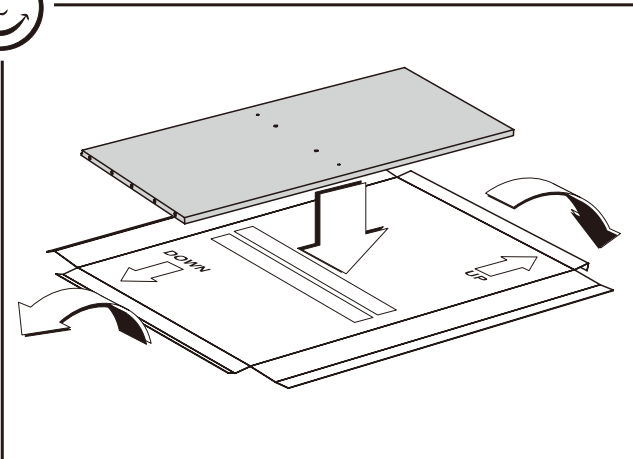
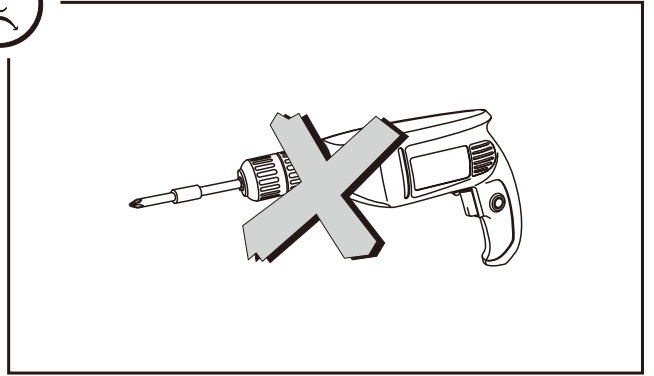
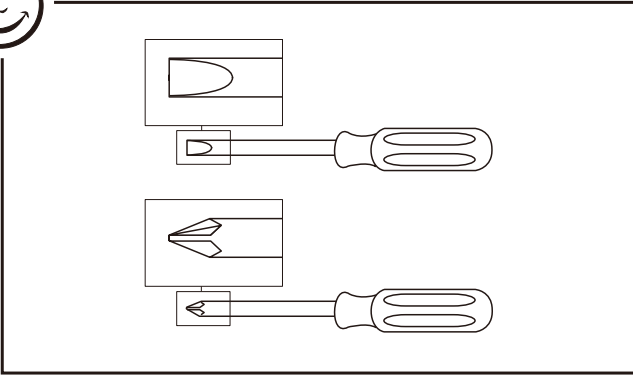
!
 • Contr ler le contenu de votre colis avant de proc der au montage
 • Ne d t riez pas l'emballage, il vous sera tr s utile pour prot ger les  l ments des coups et rayures pendant le montage
 • Assemblez ensuite le meuble en suivant l'ordre d fini par la num rotation
 • Du fait de son confinement dans le carton apr s emballage, il est possible qu'au d ballage et au montage votre produit d gage dans l'air des odeurs de vernis, plus ou moins prononc es. Ce d gagement est normal. Il correspond   la fin de la maturation de la finition de votre produit. Afin que ces odeurs ne vous incommode pas, nous vous conseillons de disposer votre produit dans une pi ce convenablement et r guli rement a r e, en ouvrant compl tement les portes et en d posant les tiroirs   c t  du meuble, jusqu'  disparition de ces odeurs.

!
 • Check the contents of your parcel before assembling
 • Do not throw away the packing which could be very useful to protect the components from knocks and scratches when assembling
 • Next assemble the article following the order of the numbers indicated
 • You may notice a smell of varnish when you unpack your item, due to its having been stored in a box since its packaging. This smell can sometimes be quite strong. This is entirely normal, and is simply the result of the final stage in the maturing of the cabinet's finish. In order to avoid any inconvenience that may be caused by such odours, we recommend that you place the item in a well ventilated room, opening all doors, and removing the drawers from the cabinet, until any such odours have dissipated.

!
 • Confira o cont do da sua encomenda antes de iniciar a montagem
 • N o danifique a embalagem, poder  ser-lhe  til para proteger os elementos de golpes ou riscos durante a montagem
 • Proceda   montagem do m vel seguindo a ordem definida pela numera o
 • Devido ao seu encerramento na caixa de cart o ap s o acondicionamento,   poss vel que, no momento da desembalagem e montagem do produto, este lance para o ar um cheiro a verniz, mais ou menos intenso. Esta   uma situa o normal, que corresponde ao final da matura o do acabamento do seu produto. Para que este cheiro n o incomode, aconselhamos-lhe a colocar o produto num compartimento adequado e regularmente arejado, deixando as portas totalmente abertas e colocando as gavetas ao lado do m vel, at  que o referido cheiro desapare a.



120 Min



FR - Notice de montage / EN - Assembly instructions / PT - Instruções de montagem / ES - Prospecto de montaje / DE - Montageanleitung / IT - Istruzioni di montaggio / NL - Montagehandleiding

FR – IMPORTANT! CONSERVER POUR CONSULTATION ULTERIEURE: LIRE ATTENTIVEMENT

- A monter par un adulte. Un adulte doit vérifier le bon assemblage avant l'emploi
- ATTENTION! tenir les vis et petits éléments et sachets hors de portée des enfants
- Bien identifier les éléments avant de commencer le montage
- Ne pas utiliser votre article lorsque l'un de ses éléments est cassé ou manquant
- En cas de problème contactez notre service après-vente
- Toujours suivre les instructions du fabricant
- Ne pas monter sur le produit
- Entretien: nettoyer avec un chiffon doux et sec. En cas de taches plus grosses, frottez soigneusement avec une éponge légèrement humide et non abrasive

EN – IMPORTANT! KEEP FOR FUTURE REFERENCE: READ CAREFULLY

- To be assembled by an adult. Assembly must be checked by an adult before use
- WARNING! keep all screws, small parts and plastic bags out of the reach of children
- Properly identify all parts before assembling
- Never use your item if any of its parts are broken or missing
- Should any problems arise, please contact our After Sales Service
- Manufacturer's instructions shall be followed at all times
- Do not climb on this product
- Care: clean with a soft, dry cloth. In case of larger stains, carefully rub with a slightly damp, non-abrasive sponge

PT – IMPORTANTE! GUARDE PARA CONSULTA POSTERIOR: LER ESTAS INSTRUÇÕES CUIDADOSAMENTE

- A ser montado por um adulto. Um adulto deve verificar a boa montagem antes da utilização
- ATENÇÃO! mantenha os parafusos, acessórios pequenos e saco de plástico fora do alcance das crianças
- Identifique bem os acessórios antes de começar a montagem
- Não utilizar o artigo se um dos elementos está em falta ou danificado
- Para qualquer esclarecimento, contacte os nossos serviços através do telefone
- As instruções do fabricante devem ser sempre cumpridas
- Não suba para cima do produto
- Manutenção: limpe com um pano macio e seco. Em caso de manchas maiores, esfregue cuidadosamente com uma esponja ligeiramente húmida e não abrasiva

ES – IMPORTANTE! CONSERVAR PARA FUTURAS CONSULTAS: LEER DETENIDAMENTE

- A montar por un adulto. Un adulto debe comprobar el buen montaje antes de la utilización
- ¡ADVERTENCIA! mantener los tornillos, los pequeños elementos y bolsitas fuera del alcance de los niños
- Identificar debidamente los elementos antes de empezar el montaje
- No utilizar este artículo si uno de los elementos falta o esta roto

- Si tiene problemas, contactar nuestro servicio postventa
- Deben seguirse siempre las instrucciones del fabricante
- No subir sobre el producto
- Cuidados: limpiar con un paño suave y seco. En caso de manchas grandes, frotar con cuidado utilizando una esponja húmeda no abrasiva

DE – WICHTIG! FÜR SPÄTERE BEZUGNAHME AUFBEWAHREN: SORGFÄLTIG LESEN

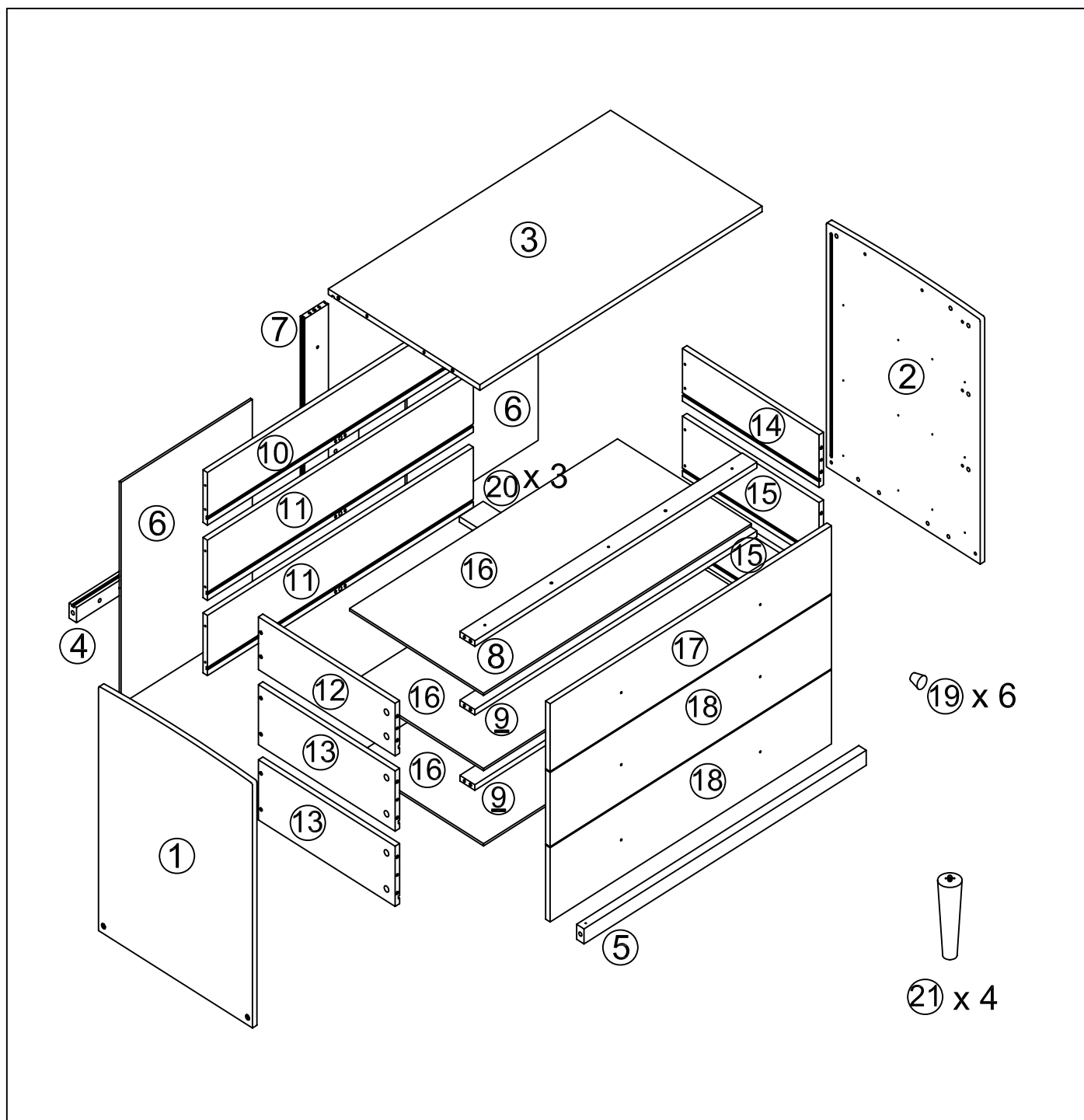
- Von einem Erwachsenen zu montieren. Die korrekte Montage muss vor Gebrauch von einem Erwachsenen geprüft werden
- ACHTUNG! die Schrauben und kleinen Teile ausserhalb der Reichweite von Kindern lagern
- Vor Montagebeginn alle Teile identifizieren
- Ihren Artikel nicht benutzen, wenn eines seiner Bestandteile beschädigt ist oder fehlt
- Im Problemfall Ihren Kundendienst anrufen
- Stets die Herstelleranweisungen beachten
- Nicht auf das Produkt steigen
- Wartung: Mit einem weichen, trockenen Tuch reinigen. Bei größeren Flecken vorsichtig mit einem leicht feuchten, nicht scheuernden Schwamm abreiben

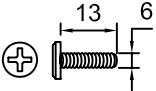
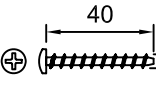
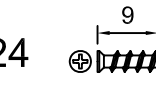

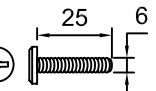
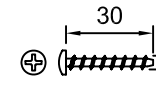
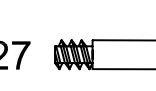

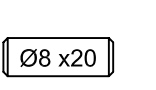
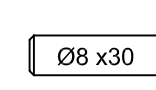



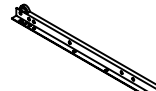
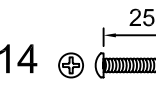

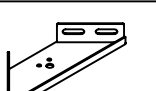

IT - IMPORTANTE! CONSERVARE QUESTE INFORMAZIONI PER ULTERIORI CONSULTAZIONI: LEGGI ATTENTAMENTE

- Il montaggio deve essere eseguito da un adulto. Un adulto dovrà verificare il corretto montaggio prima dell'uso
- ATTENZIONE! tenere le viti ed i componenti di piccole dimensioni lontano dalla portata dei bambini
- Controllare i pezzi prima del montaggio
- L'articolo non deve essere utilizzato in caso di elementi mancanti o danneggiati
- In caso di necessità contattare il nostro servizio post-vendita
- Seguire sempre le istruzioni del costruttore
- Non salire sul prodotto
- Manutenzione: pulire con un panno morbido e asciutto. Per le macchine più grandi, strofinare accuratamente con una spugna leggermente umida e non abrasiva

NL - BELANGRIJK! BEWAAR VOOR LATERE RAADPLEGING: LEES AANDACHTIG

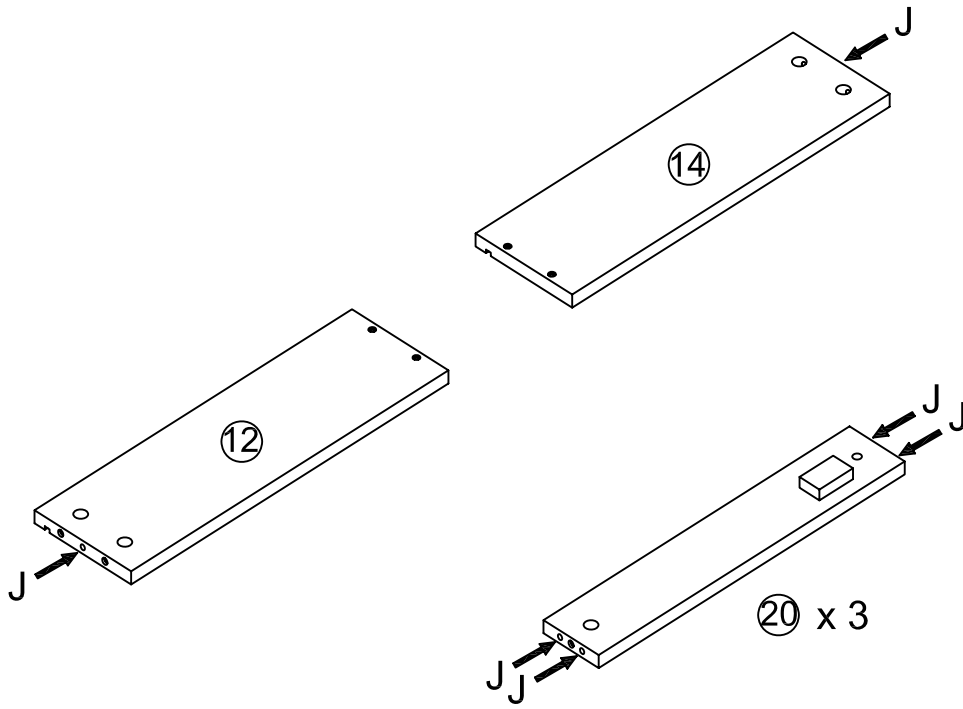
- Moet door een volwassene worden gemonteerd. Voor gebruik moet een volwassene controleren dat het product goed in elkaar is gezet
- WAARSCHUWING! schroeven en kleine elementen en zakjes buiten bereik van kinderen houden
- De elementen goed identificeren alvorens met de montage te beginnen
- Uw artikel niet gebruiken wanneer een van de onderdelen kapot is of ontbreekt
- Neem bij problemen contact op met onze klantenservice
- Volg altijd de instructies van de fabrikant
- Niet op het product klimmen
- Onderhoud: maak schoon met een zachte en droge doek. In geval van grotere vlekken, veeg voorzichtig schoon met een licht bevochtigde en niet-schurende spons



A X 16 	B X 3 	C X 24 	D X 21 
E X 4 	F X 12 	G X 27 	H X 27 
I X 2 	J X 32 	K X 3 	L X 3 
M X 3 	N X 3 	O X 14 	P X 4 
Q X 4 	R X 1 		

1

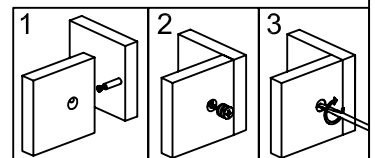
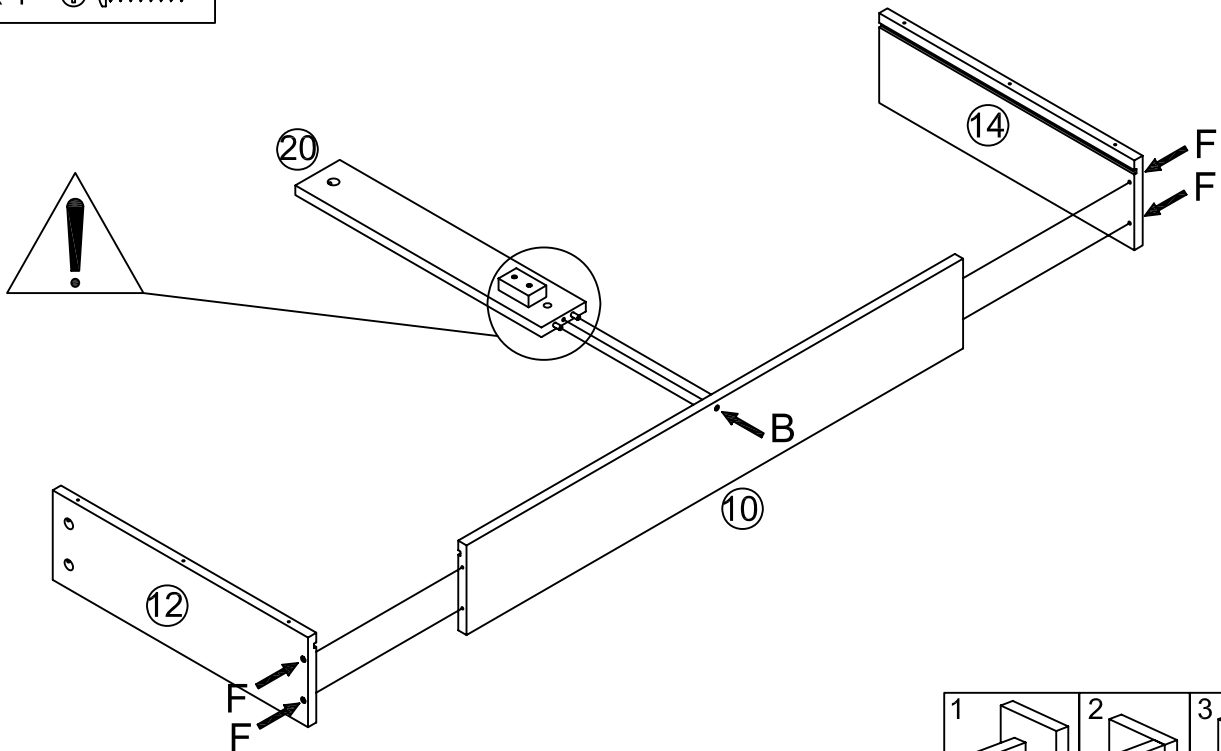
J X 14



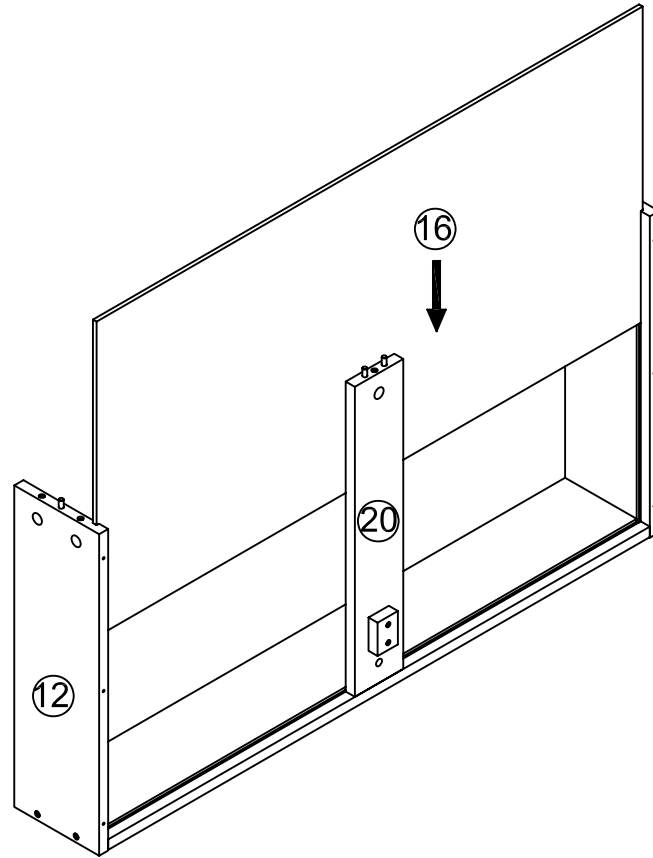
2

B X 1 ⊕ 

F X 4 ⊕ 

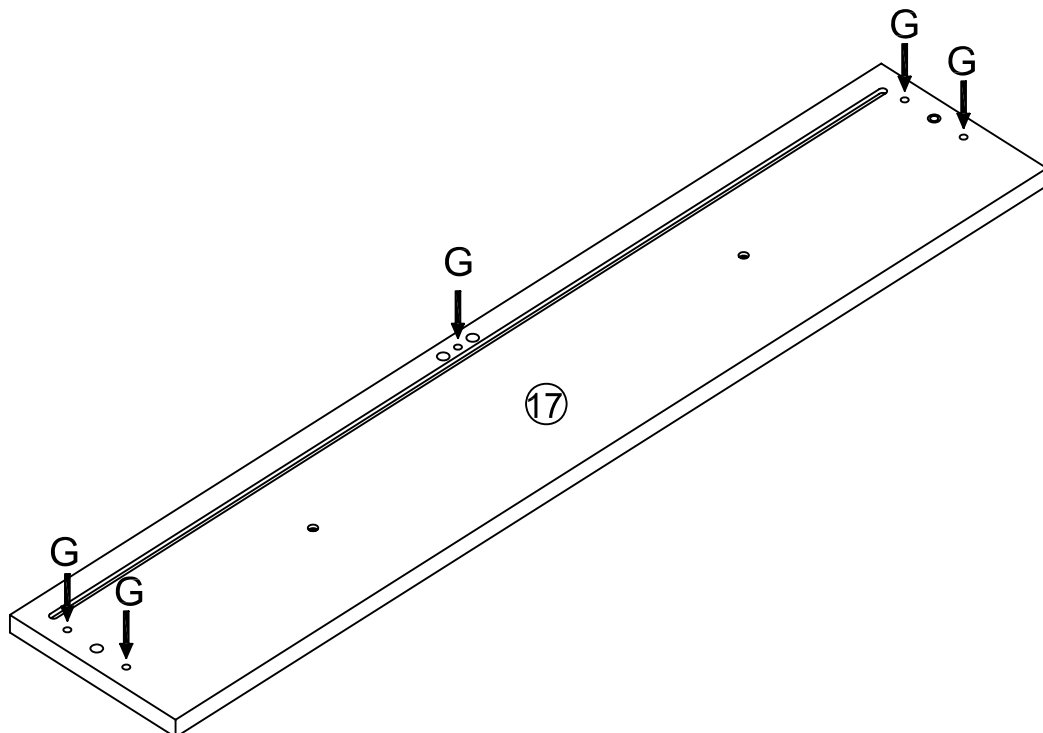


3



4

G X 5 

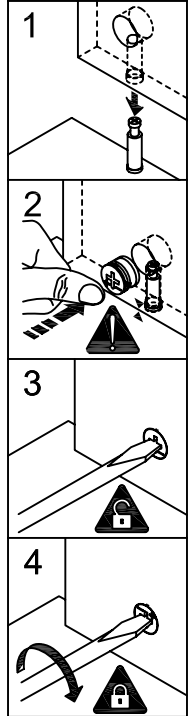
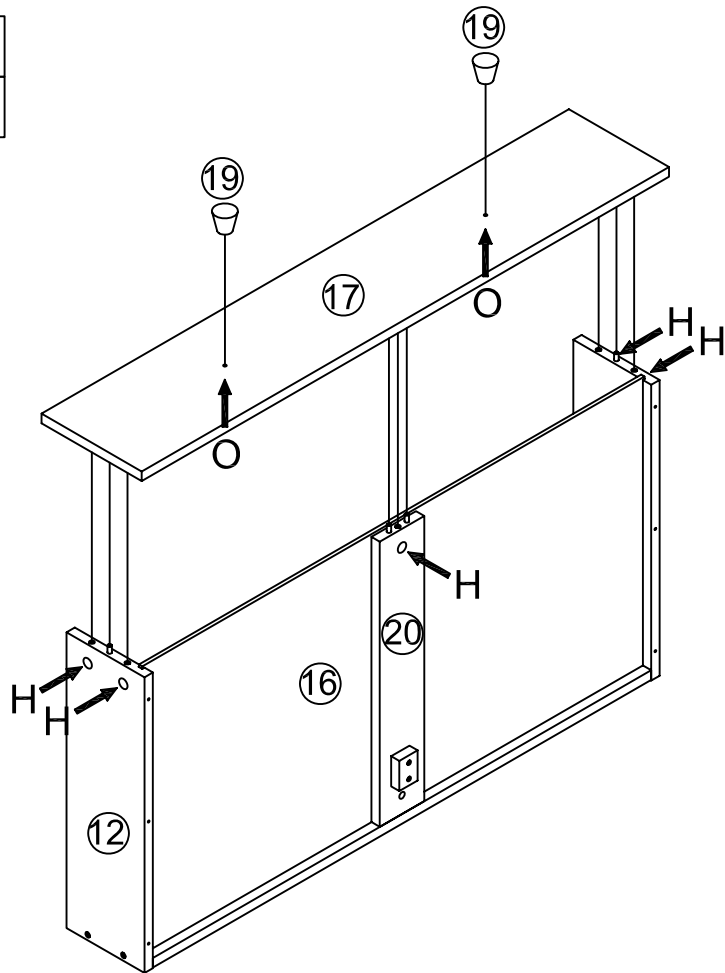
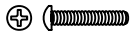


5

HX 5



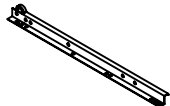
OX 2

**6**

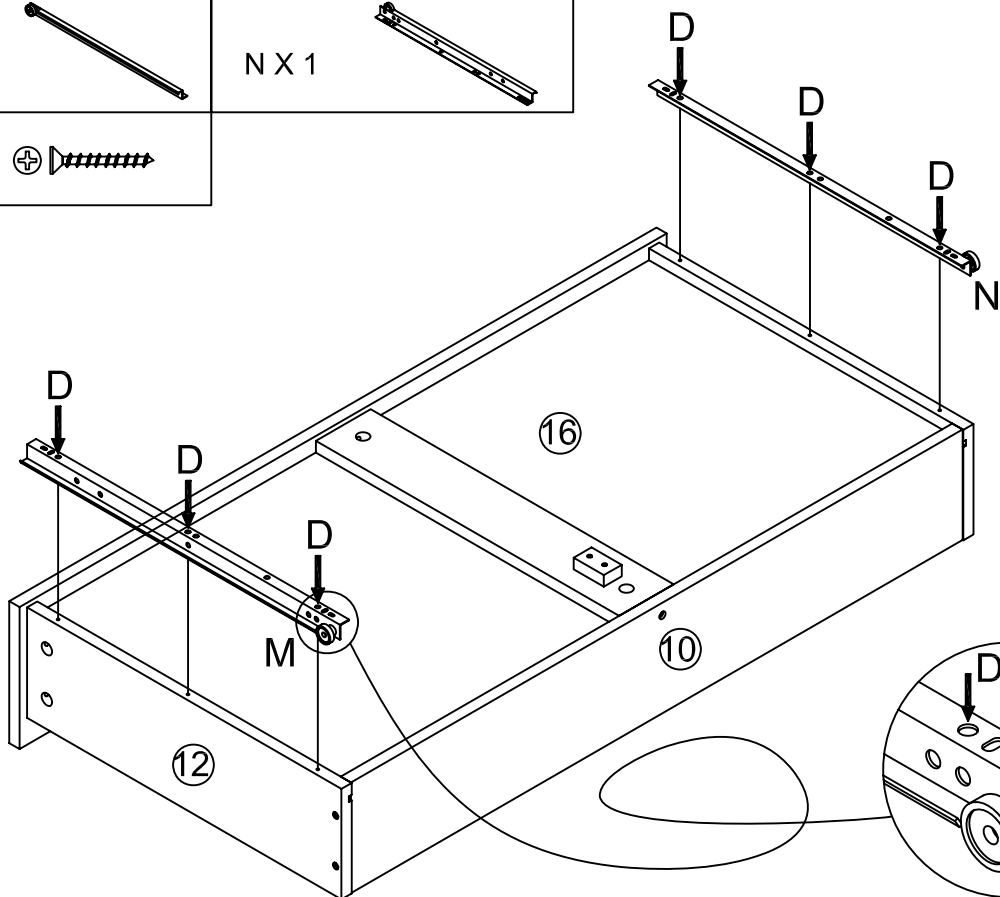
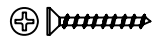
MX 1



NX 1

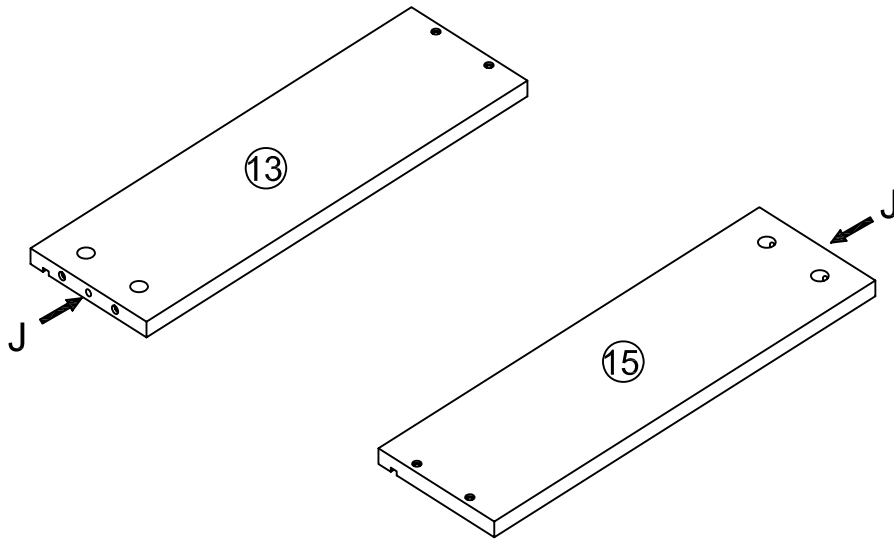
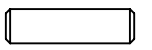


DX 6



7

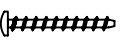
J X 4



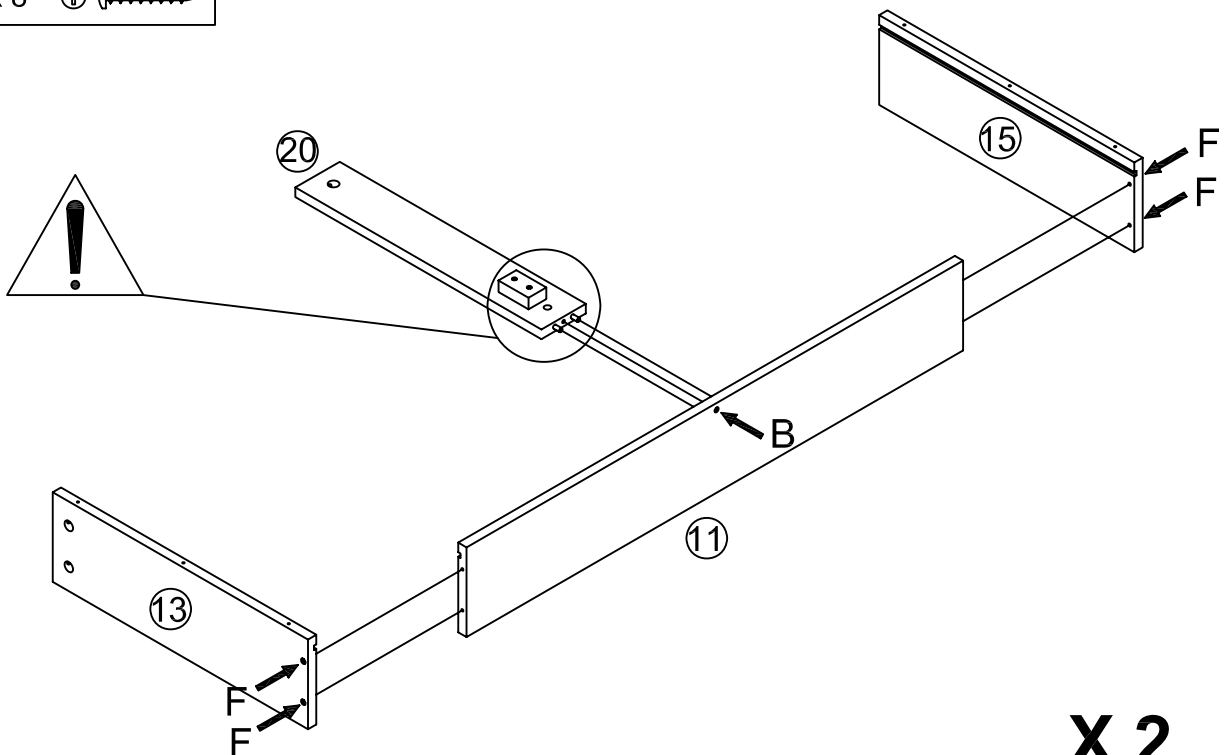
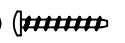
X 2

8

B X 2

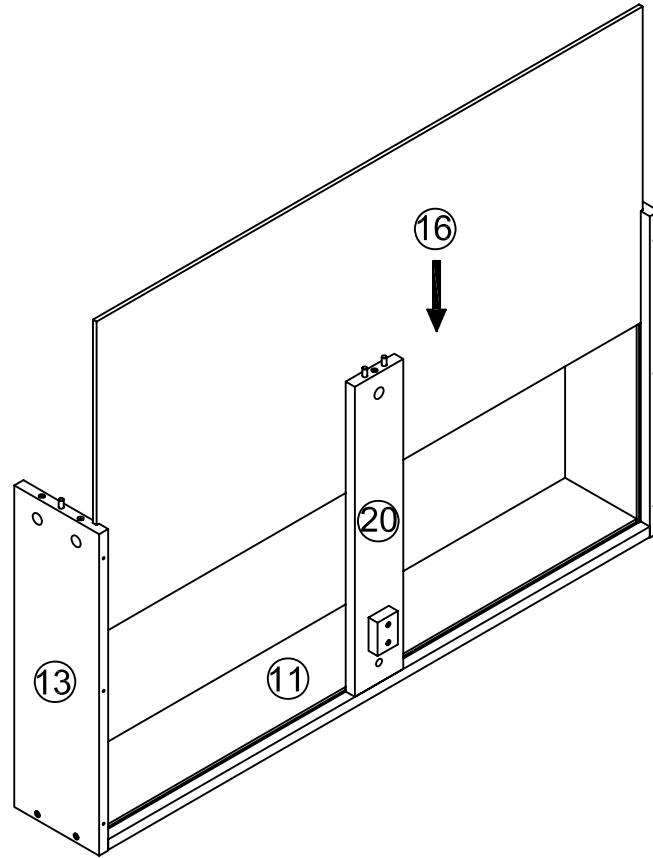


F X 8



X 2

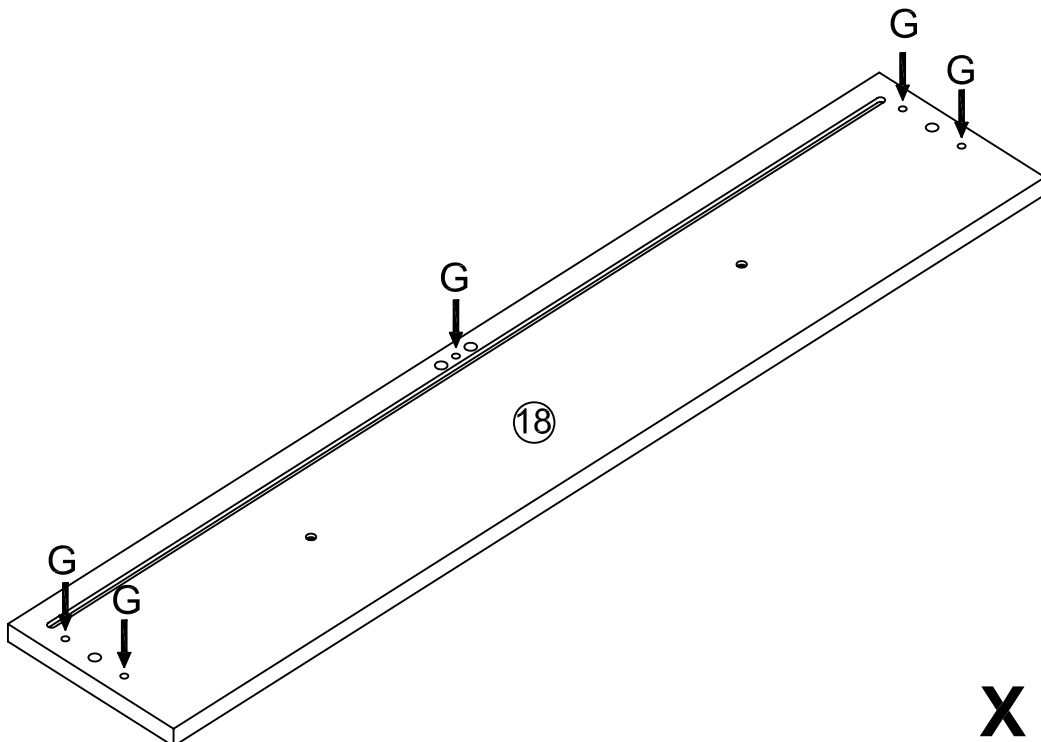
9



X 2



10

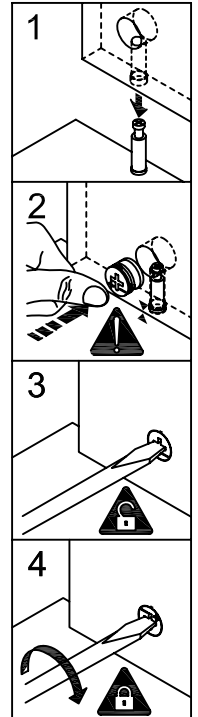
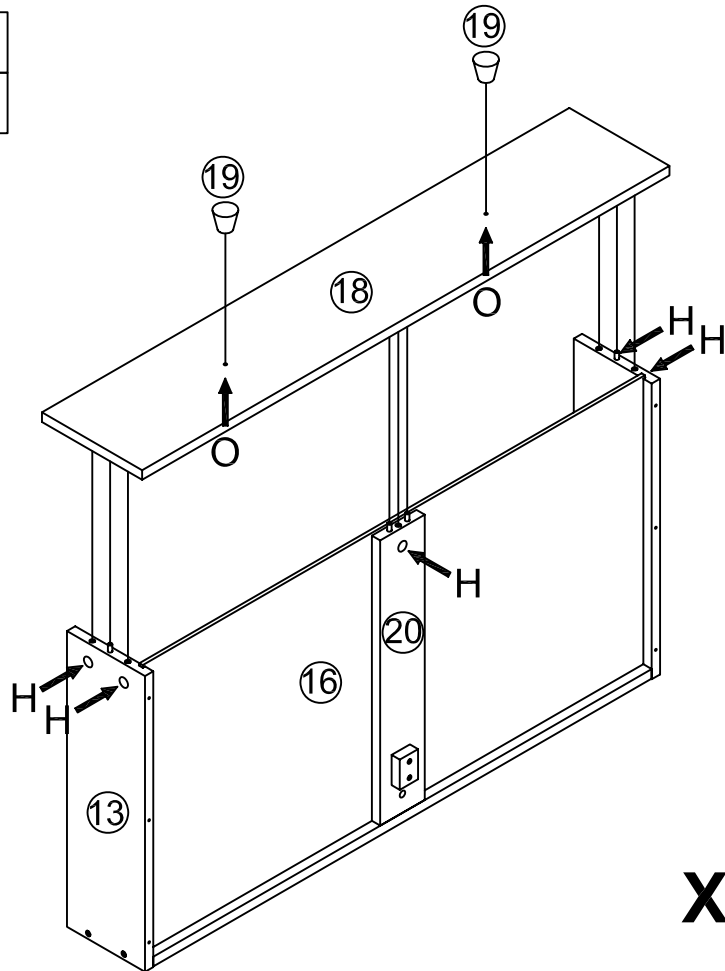
G X 10 


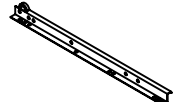
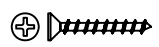


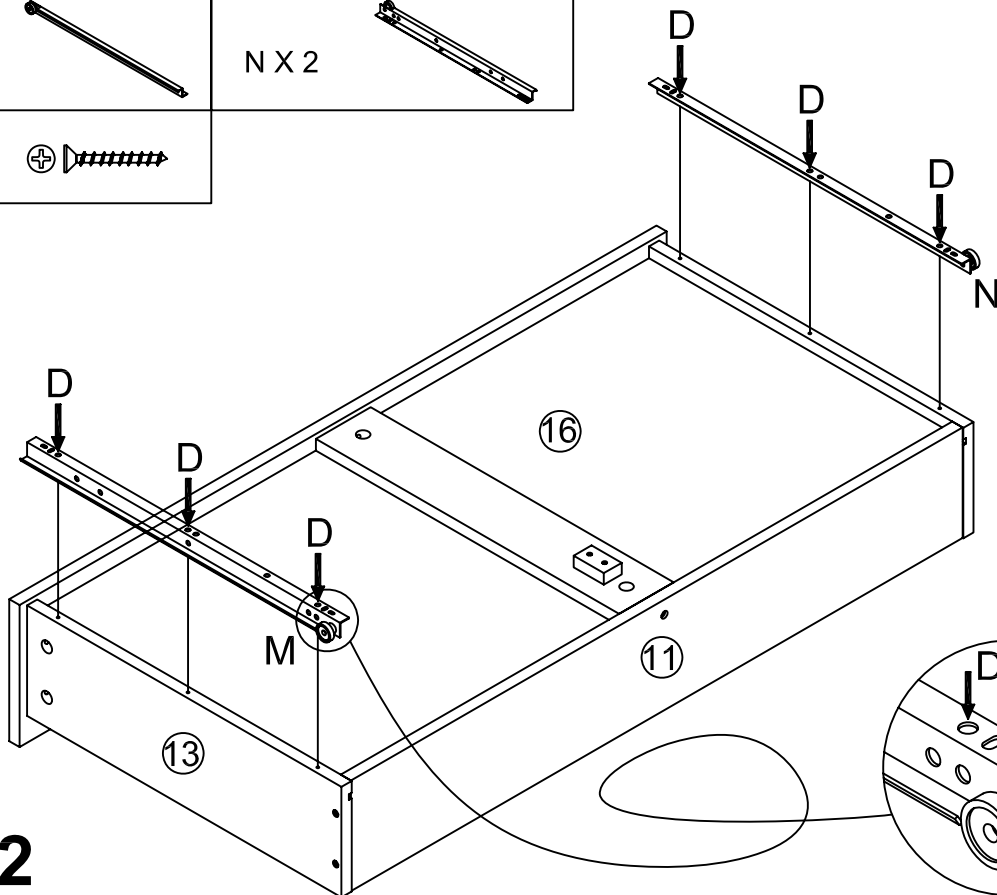
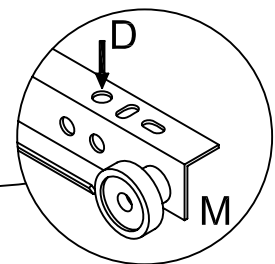
X 2

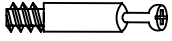
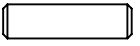
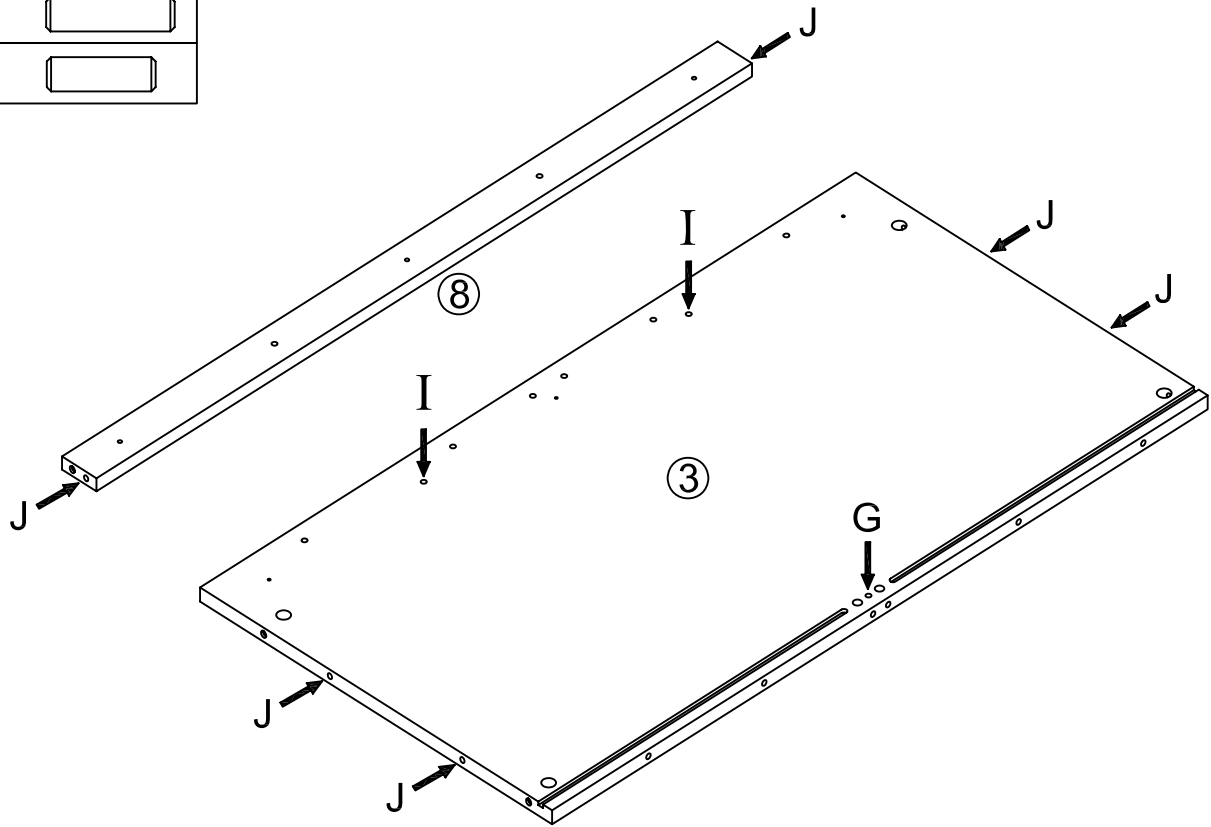
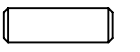
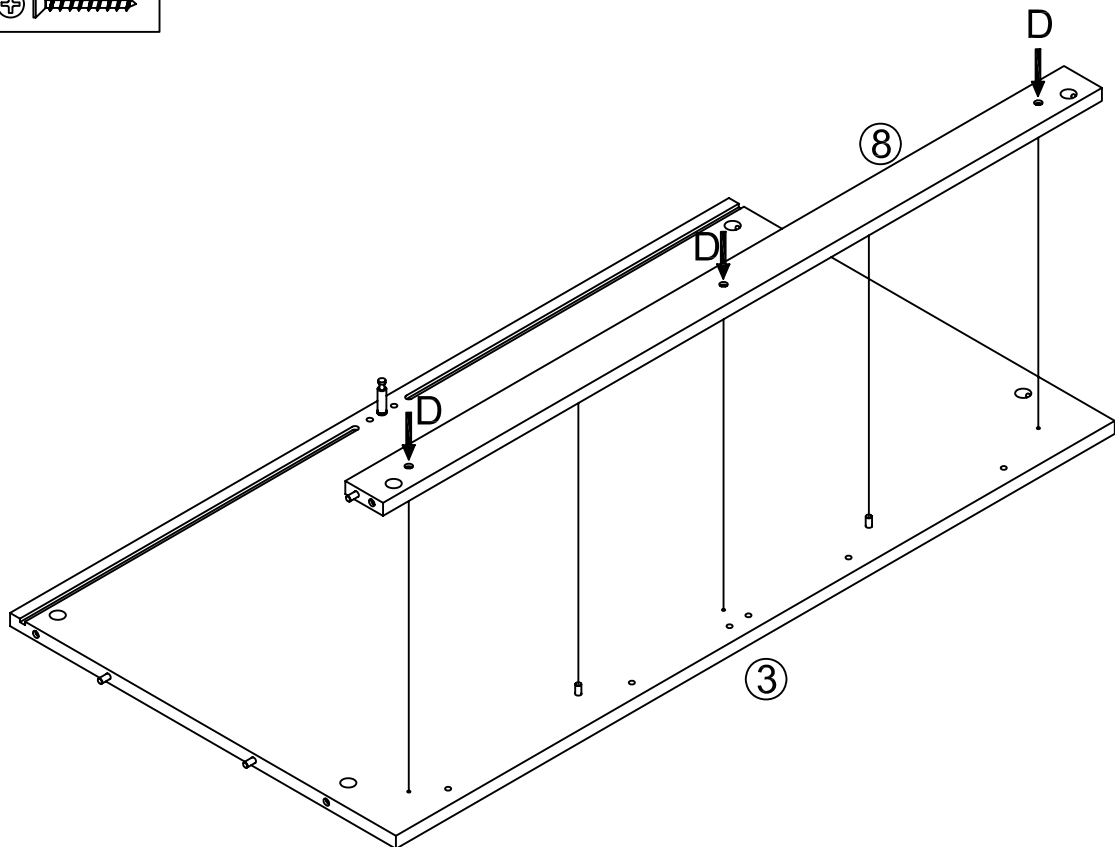
11

H X 10	
O X 4	

**X 2****12**

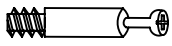
M X 2		N X 2	
D X 12			

**X 2**

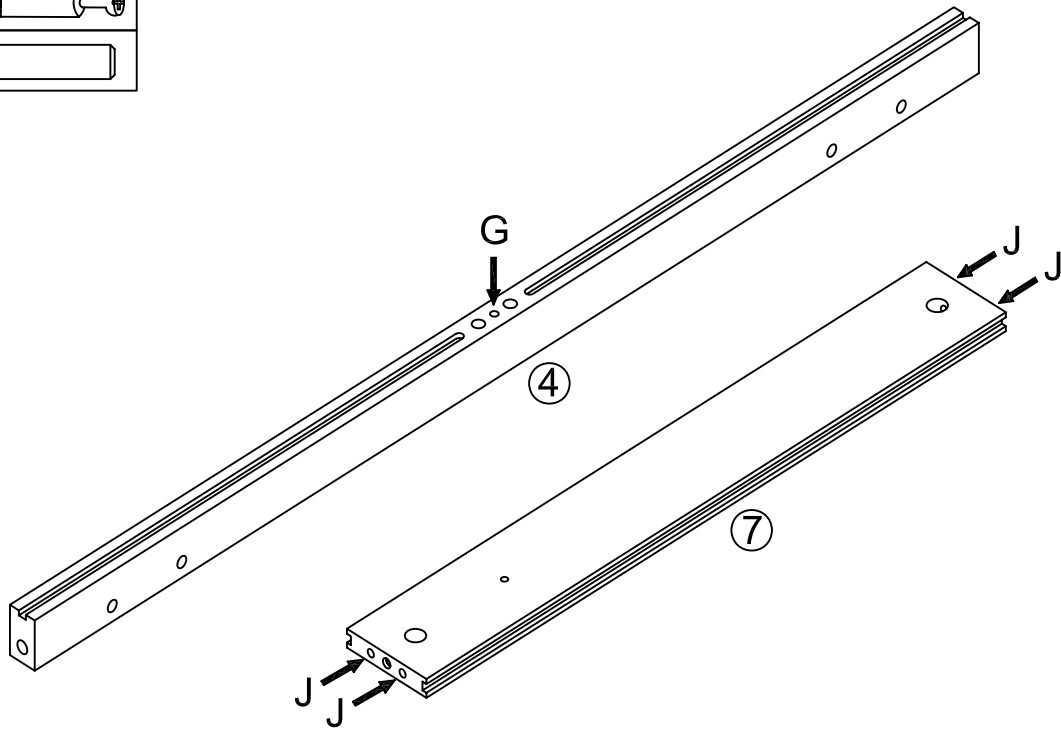
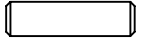
13GX1 JX6 IX2 **14**DX3 

15

G X 1

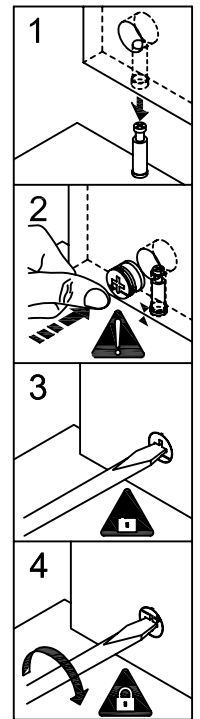
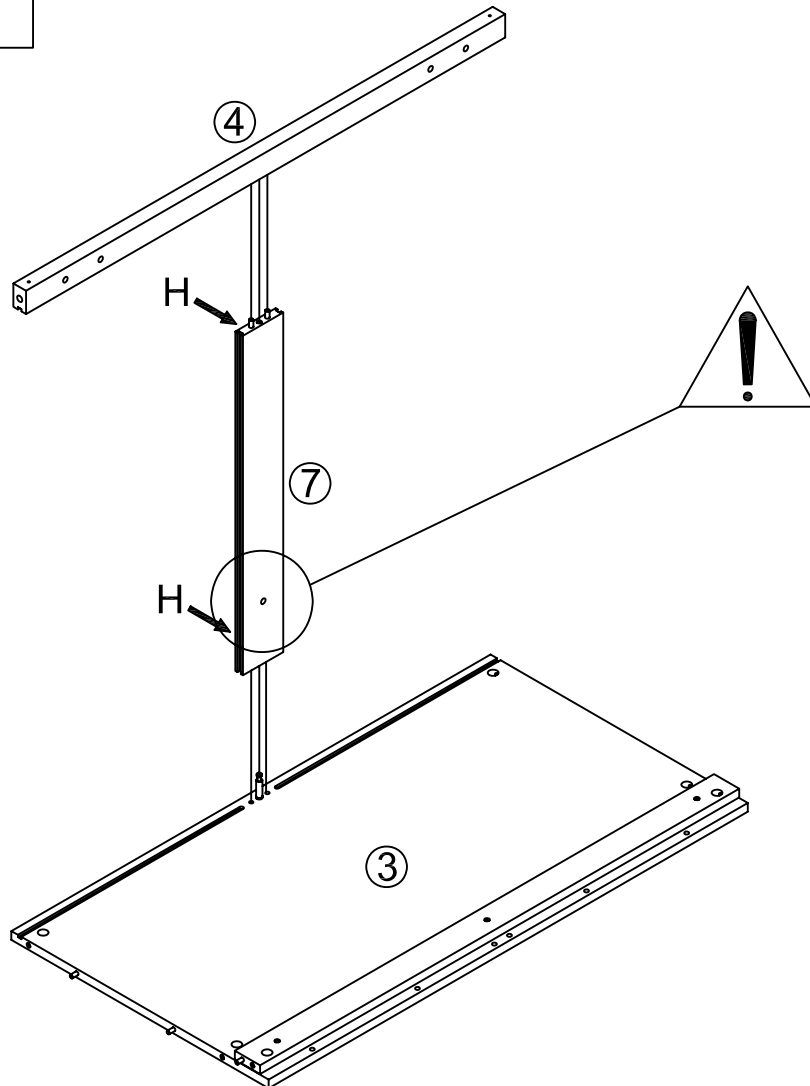


J X 4

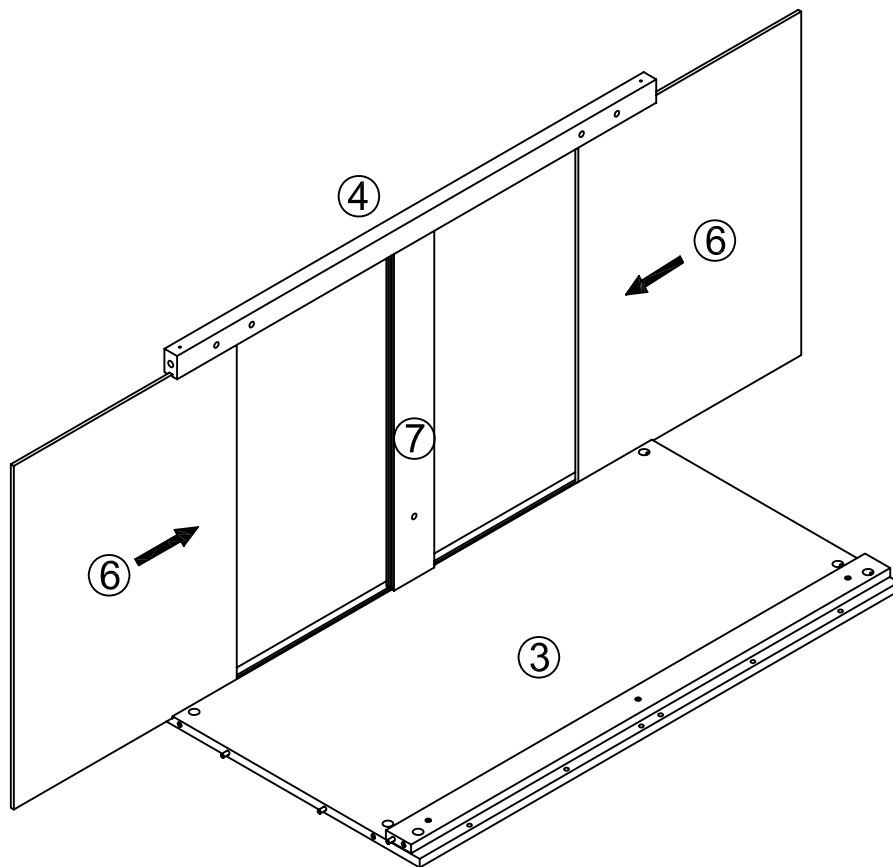


16


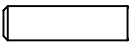
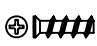
H X 2

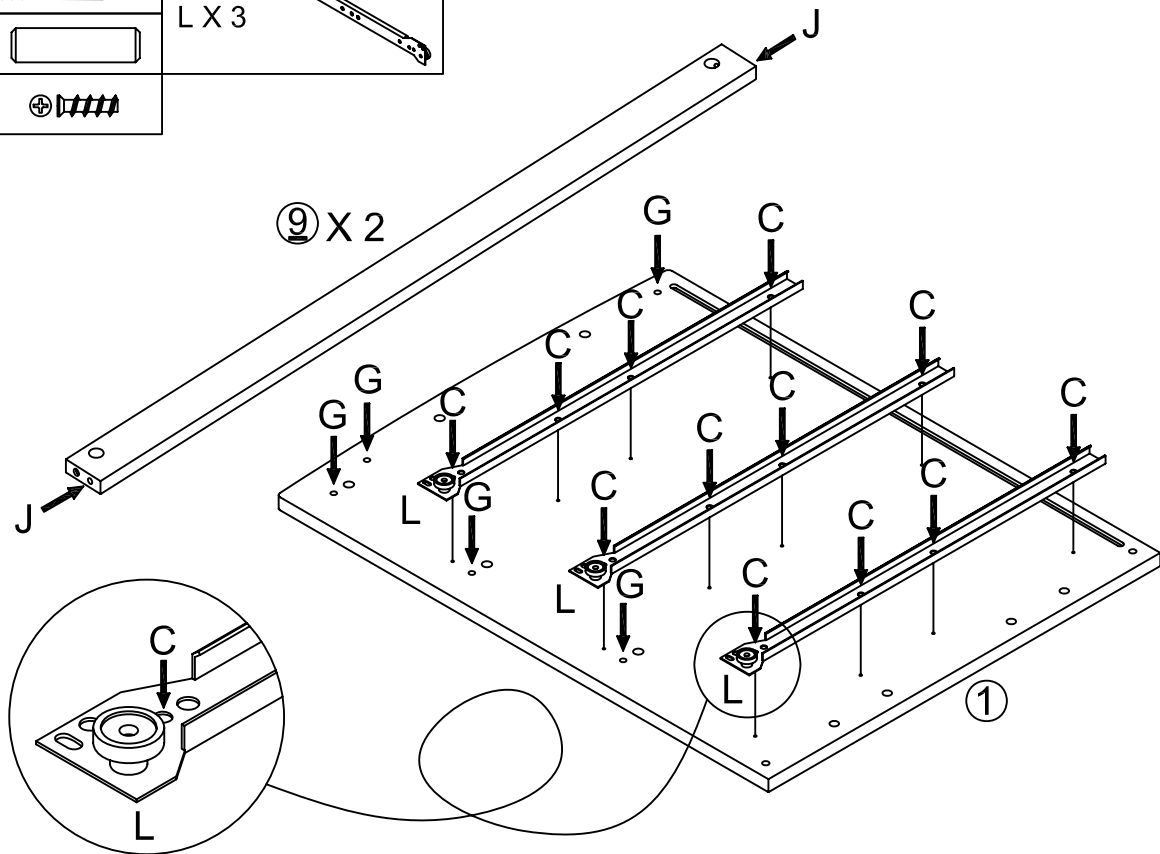
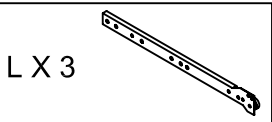


17





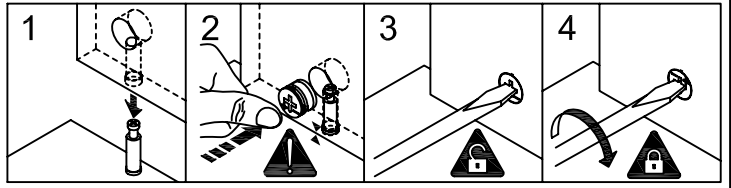
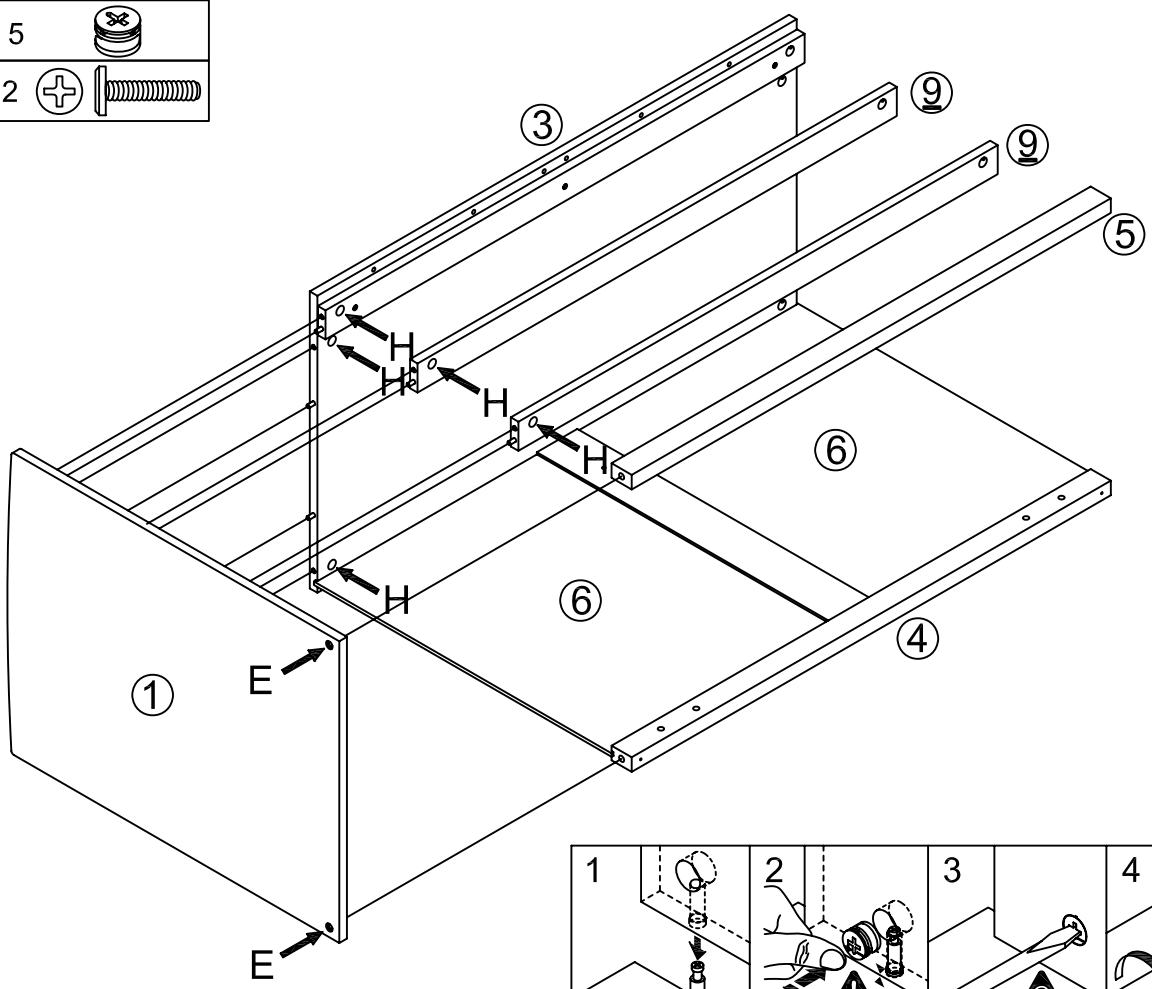
18

- G X 5 
- J X 4 
- C X 12 

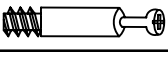




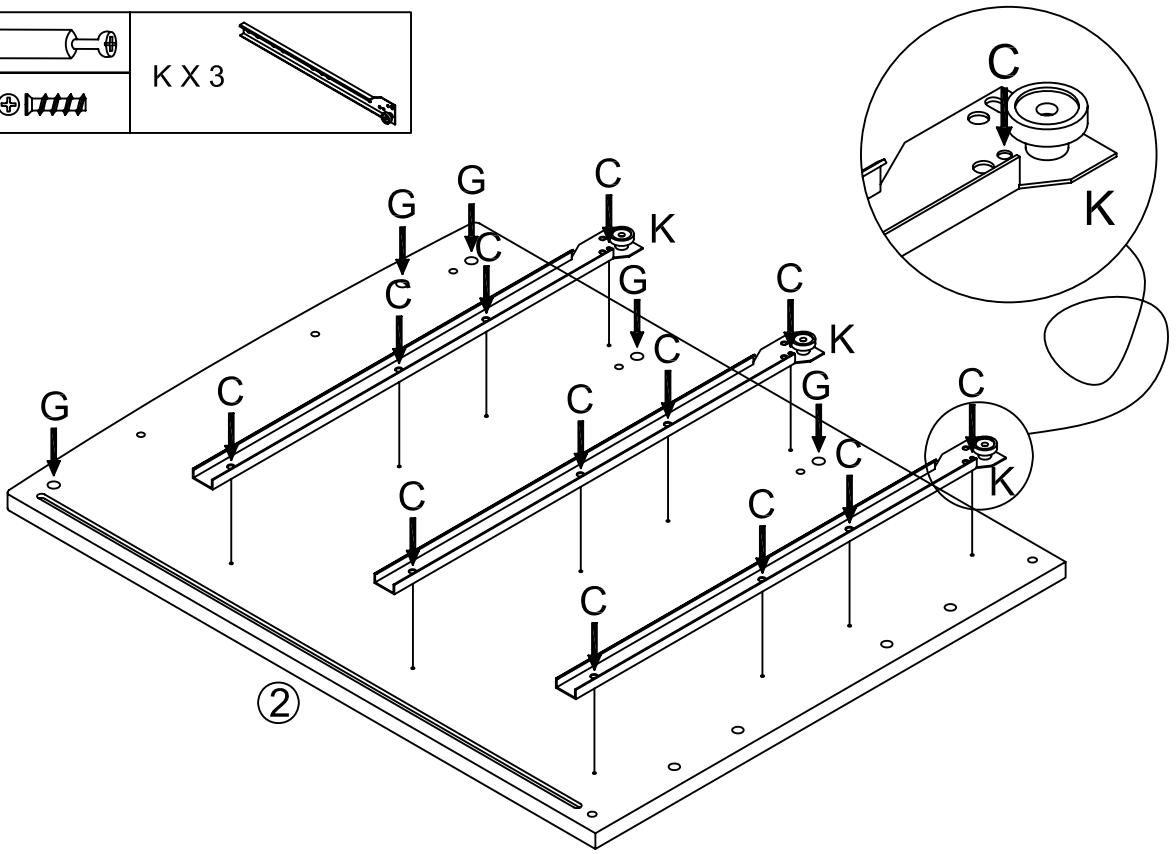
19

- H X 5 
- E x 2 





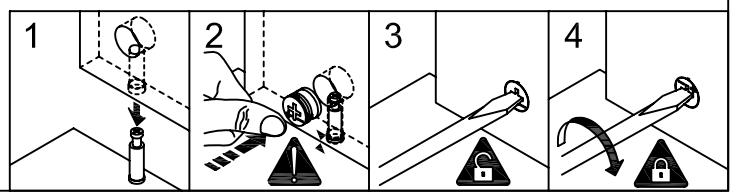
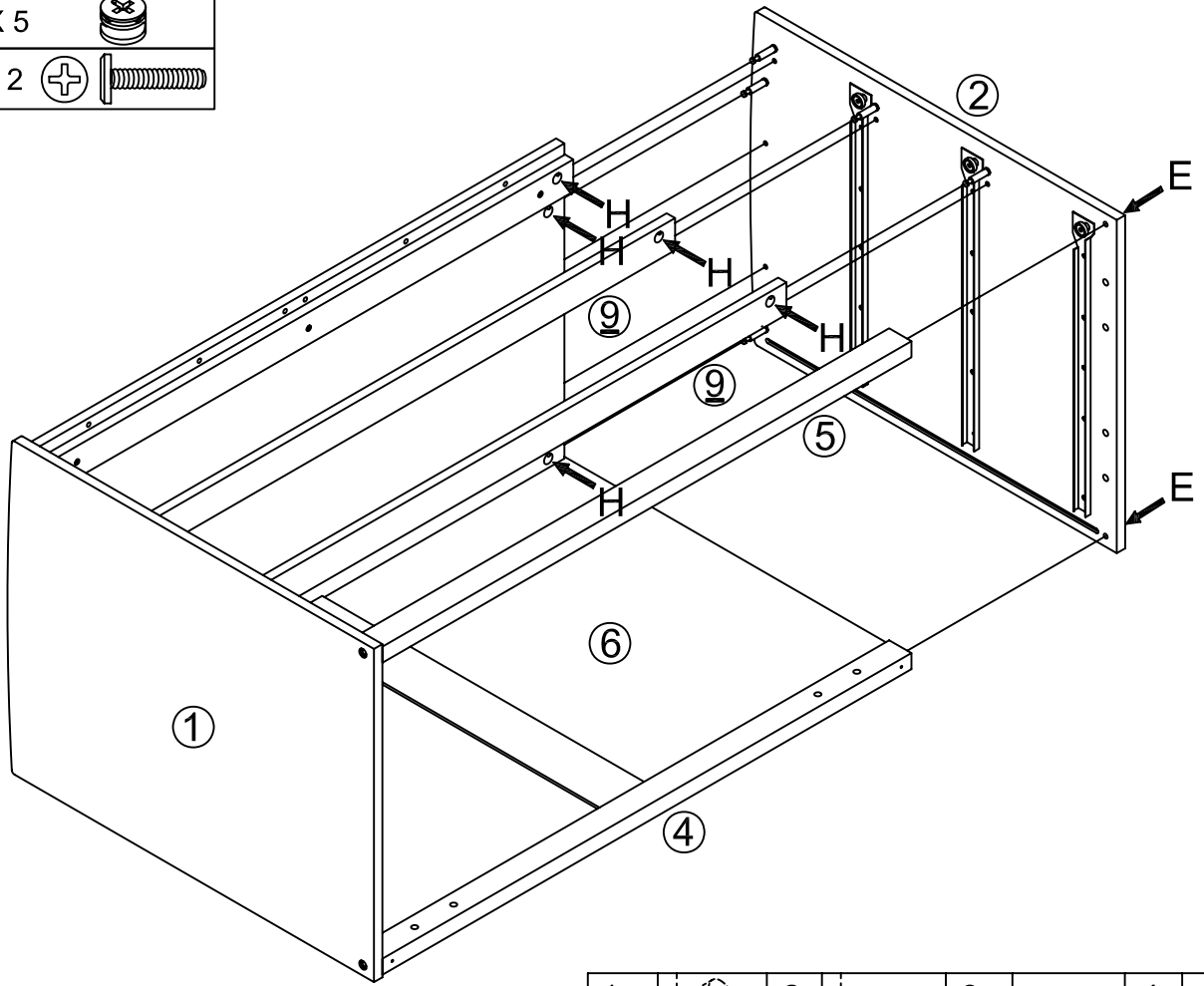
20

- G X 5 
- C X 12 
- K X 3 

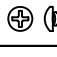

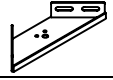



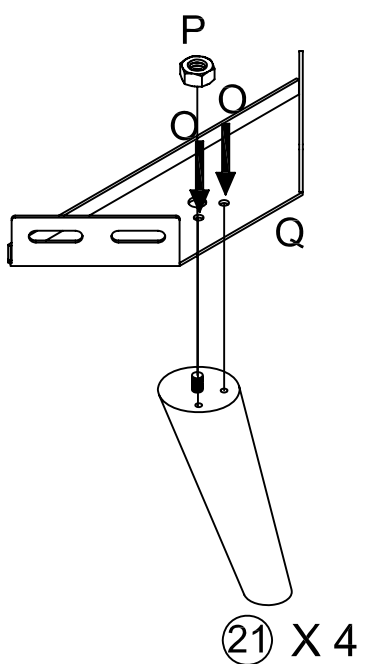
21

- H X 5 
- E x 2 

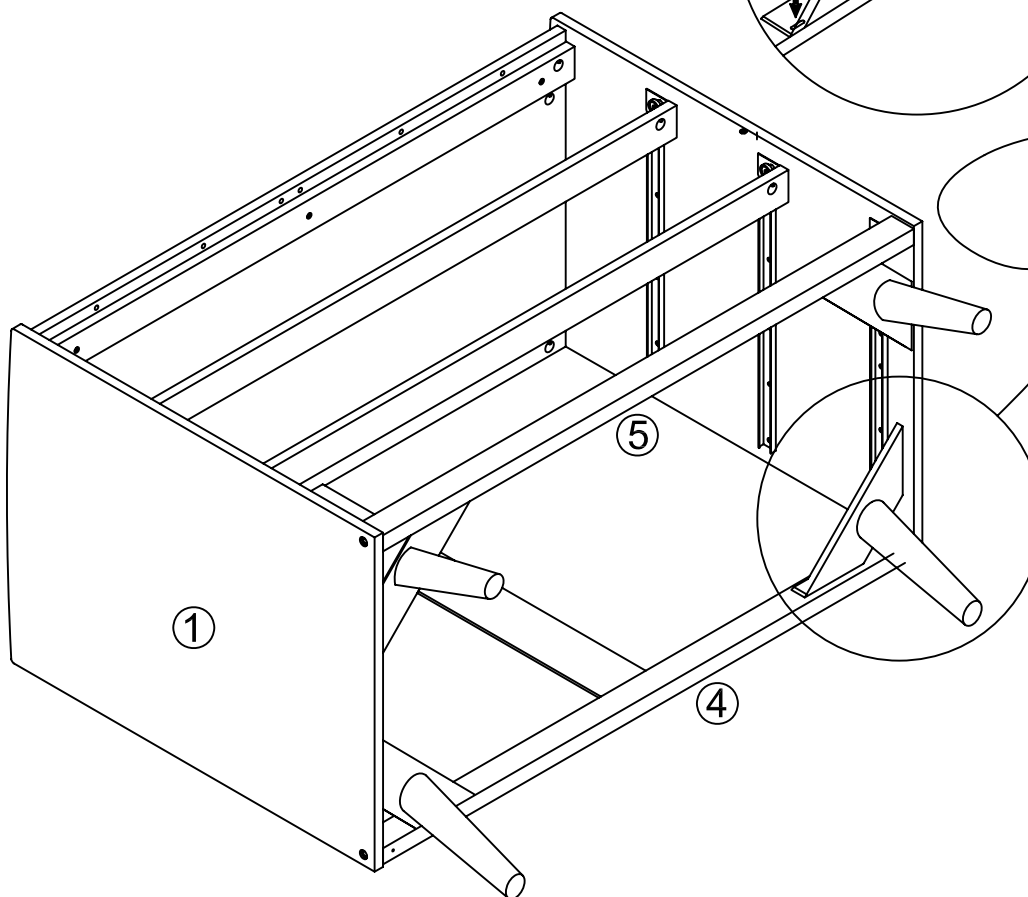
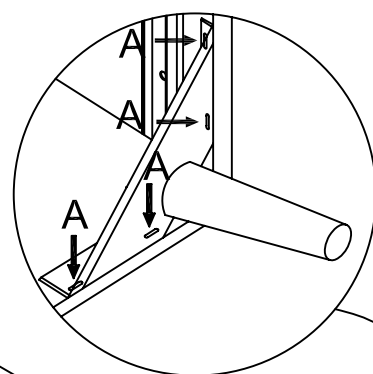
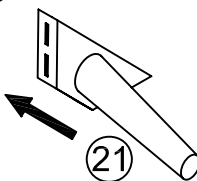
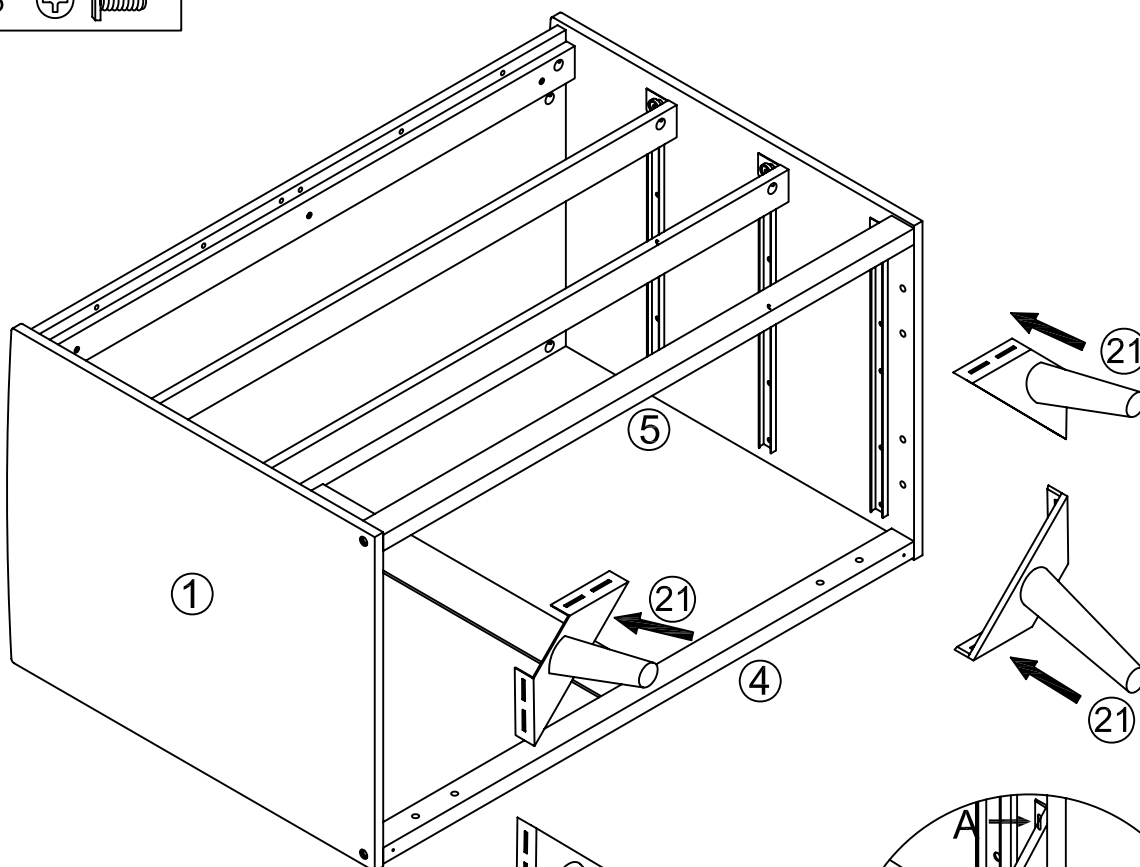


22

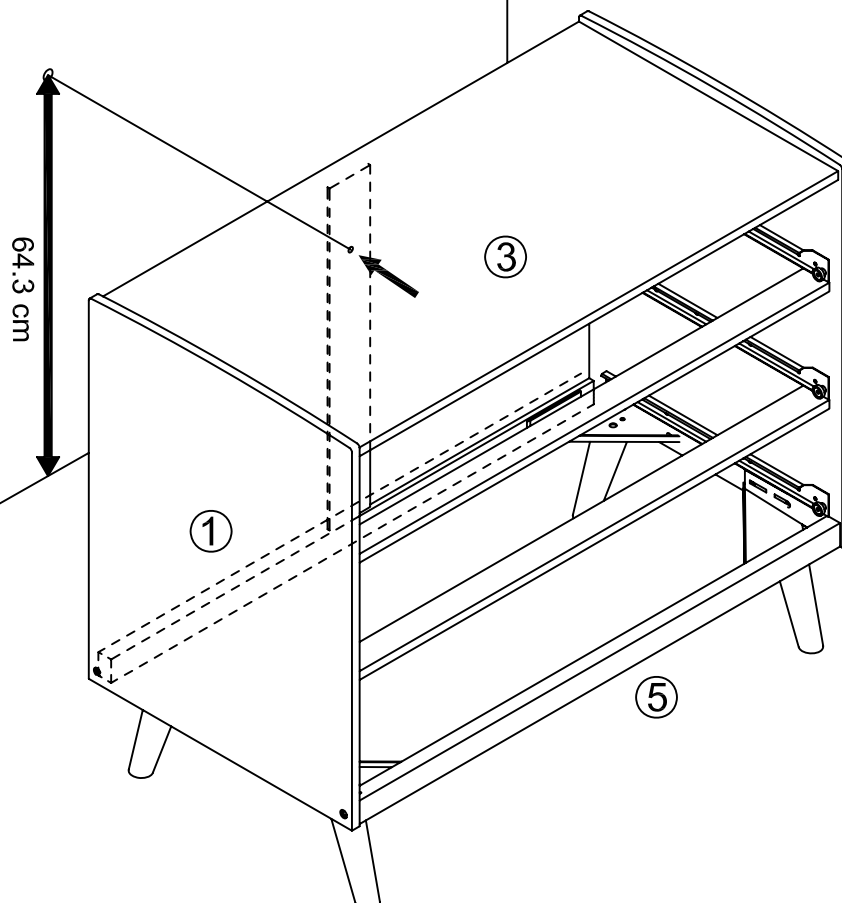
- O X 8 
- P X 4 
- Q X 4 
- R X 1 

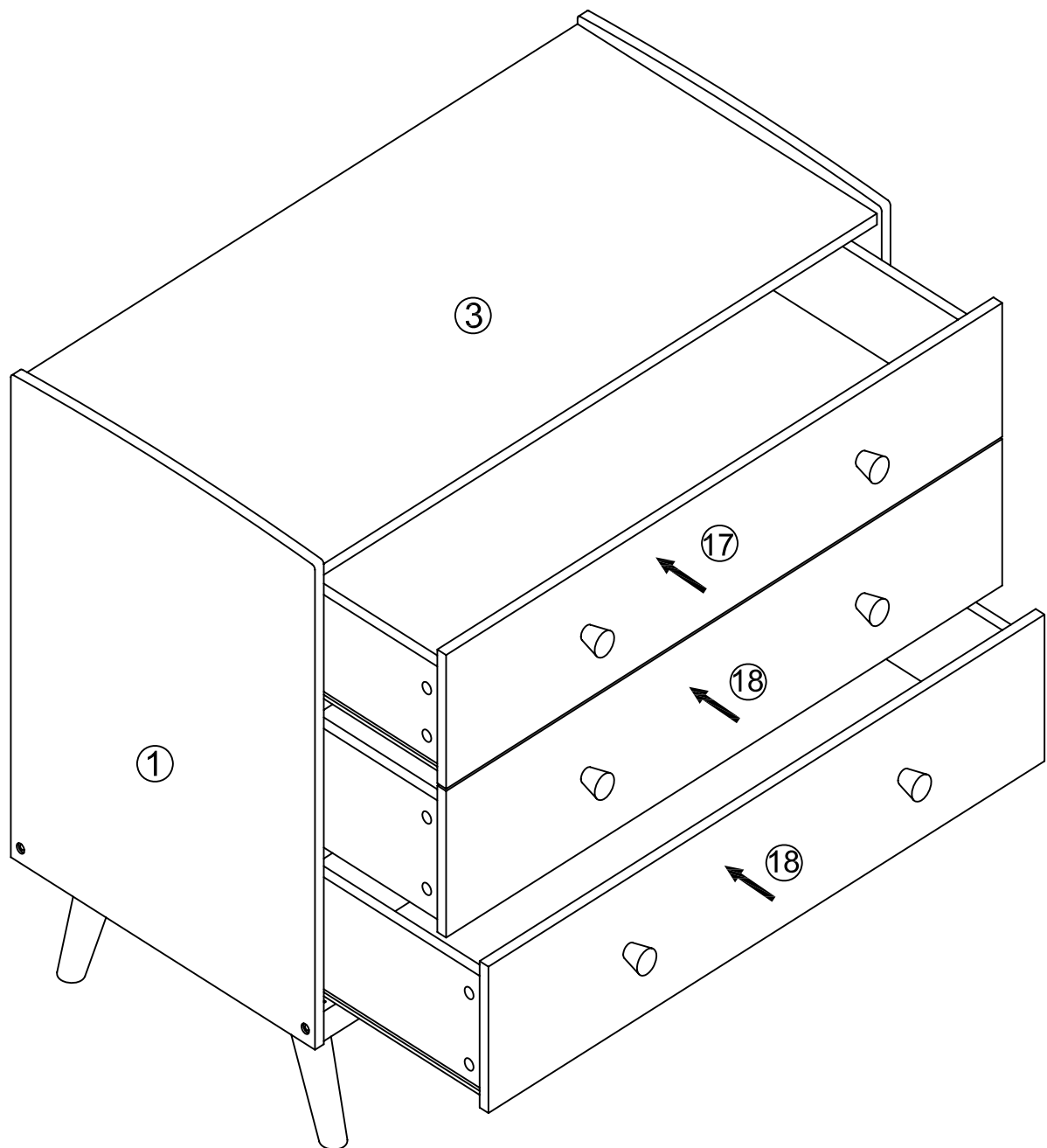


A x 16  



FR – ATTENTION !	Risque de blessure grave en cas de chute du meuble. Pour éviter que le meuble ne bascule, il faut le fixer au mur de façon permanente. Les fixations ne sont pas incluses car leur choix dépend du matériau du mur sur lequel est fixé le meuble. Utilisez des fixations adaptées au matériau du mur. Pour obtenir des conseils sur les fixations à utiliser, adressez-vous à un revendeur spécialisé.
EN – WARNING !	Serious or fatal crushing injuries can occur from furniture tip-over. To prevent this furniture from tipping over it must be permanently fixed to the wall. Fixing devices for the wall are not included since different wall materials require different types of fixing devices. Use fixing devices suitable for the walls in your home. For advice on suitable fixing systems, contact your local specialized dealer.
PT – ATENÇÃO !	As quedas de móveis podem originar esmagamento ou morte. Estes móveis devem ser fixados à parede para evitar possíveis quedas. Os diferentes tipos de parede requerem diferentes tipos de ferragens. Utilize ferragens adequadas às paredes da sua casa (não incluídas). Se não tiver a certeza do tipo de parafusos ou ferragem a usar, consulte uma loja de ferragens.
ES – ¡ADVERTENCIA!	Pueden producirse lesiones graves o fatales si vuelca un mueble. Para evitar que vuelque este mueble, debe fijarse permanentemente a la pared. No se incluyen los dispositivos de fijación, dado que los diversos materiales de pared requieren diferentes tipos de herrajes de fijación. Usa herrajes adecuados para el material de las paredes de tu casa. Para saber cuáles son los herrajes adecuados, pide consejo en tu ferretería habitual.
DE – ACHTUNG !	Wenn Möbelstücke umkippen, können ernste oder lebensgefährliche Verletzungen durch Einklemmen die Folge sein. Um zu verhindern, dass das Möbelstück umkippt, muss es fest an der Wand verankert werden. Beschläge für die Wandbefestigung sind nicht beigelegt, da sie von der jeweiligen Wandbeschaffenheit abhängig sind. Befestigungsbeschläge benutzen, die für die heimischen Wände geeignet sind. Bei diesbezüglichen Fragen den örtlichen Fachhandel zu Rate ziehen.
IT – ATTENZIONE !	Se il mobile si ribalta può causare lesioni da compressione serie o fatali. Per prevenire il rischio che il mobile si ribalti, quest'ultimo deve essere fissato permanentemente alla parete. Gli accessori per il fissaggio alla parete non sono inclusi perché pareti di materiali diversi richiedono tipi diversi di accessori di fissaggio. Usa sistemi di fissaggio adatti alle pareti della tua casa. Per maggiori dettagli, rivolgiti a un rivenditore specializzato.
NL – WAARSCHUWING !	Er is risico op ernstig letsel in geval het meubel omvalt. Om te vermijden dat het meubel omvalt, maak het op een permanente wijze vast aan een muur. Er zijn geen bevestigingen inbegrepen, deze zijn namelijk afhankelijk van het materiaal van de muur waarop het meubel wordt vastgemaakt. Gebruik bevestigingen die voor het materiaal van de muur geschikt zijn. Voor advies over geschikte bevestigingen, neem contact op met uw vakbekwame verkoper.





FR - Importé par / EN - Imported by / PT - Importado por / ES - Importado por / DE - Importiert von /
 IT - Importato da / NL - Geïmporteerd door :
 UE/EU : Vertbaudet SAS - 216 Rue Winoc Chocqueel, 59200 Tourcoing, France
 UK: Vertbaudet UK Limited - Elder House, St Georges Business Park, 207 Brooklands Road,
 Weybridge, Surrey KT13 0TS

