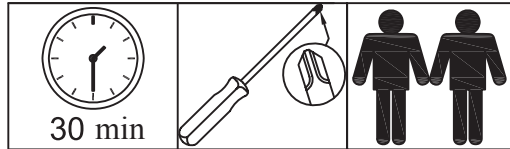


- Kontrollera innehållet i förpackningen innan du påbörjar monteringen.
- Förstör inte förpackningen, eftersom den kan användas till att skydda delarna från stötar och repor under monteringen.
- Montera därefter möbelen i den ordning som anges med numreringen.
- Om problem uppstår, kontakta vår kundtjänst.
- Det kan hända att det under upppackning eller montering frigörs mer eller mindre tydliga dofter av ytbehandlingsmedel från produkten. För att du inte skabesväras av dessa dofter råder vi dig att ställa produkten i ett välventilerat rum, öppna dörrarna helt och placera lådorna vid sidan av möbelen, till dess att dofterna försvunnit.



Fabriqué en Chine  
made in China  
fabricado na China  
fabricado en China  
Hergestellt in China  
fabbricato in Cina  
Geproduceerd in China  
Tillverkad i Kina  
Valmistusmaa: Kiina



- Vor Montage den Inhalt Ihres Packchens kontrollieren
- Die Verpackung nicht zerstören, sie wird Ihnen nützlich sein, um die Teile bei der Montage vor Stößen und Kratzern zu schützen
- Das Möbel dann in der Reihenfolge der Nummerierung zusammenbauen
- Im Problemfall Ihren Kundendienst anrufen
- Lüften Sie Ihre Möbel nach dem Aufbau bitte mit geöffneten Möbelüren und-schubladen in elnern gut durchlüfteten Raum. Bitte belüften Sie Ihre Wohnräume regelma;Big.

- Controlar el contenido de su embalaje antes de proceder al montaje
- No deteriorar el paquete, que le será muy útil para proteger los elementos de golpes y rozaduras durante el montaje.
- Acoplar de seguida el mueble, siguiendo la orden definida por la numeración
- Si tiene problemas, contactar nuestro servicio postventa
- Desde la recepción, ventilar los muebles, con las puertas y cajones abiertos, en una estancia bien ventilada. Renovar regularmente el aire de las estancias

- Verificare il contenuto della confezione prima del montaggio.
- Non eliminare l'imballo che potrà essere utilizzato per proteggere il prodotto dai danni durante il montaggio.
- Montare l'articolo seguendo l'ordine di numerazione.
- In caso di necessità contattare il nostro servizio post-vendita.
- Al ricevimento, areare i vostri mobili, aprendo porte e cassetti, in una stanza ben ventilata. Ricambiare l'aria della stanza regolarmente

- Tarkista pakkauksen osat ennen kokoamisen aloittamista.
- Älä hajota pakkausta. Se on hyödyllinen kokoamisen yhteydessä osien suojaamiseksi naarmuilta.
- Kokoa huonekalu seuraamalla ohjeita numerjärjestyksessä.
- Ongelman tapauksessa, ottakaa yhteys jälkimyyntipalveluumme.
- On mahdollista, että tuote avaamisen ja kokoamisen yhteydessä vapauttaa lakan hajua johtuen sen säilytyksestä pakkauksen sisässä. Jotta tämä hajua ei häiritseisi teitä, suosittelemme asettamaan tuotteen kunnolla ilmastoituu tilaan, avaamaan sen ovet ja irrottamaan laatikot, kunnes hajua on kadonnut.



- De inhoud van uw pakket controleren alvorens met de montage te beginnen
- De Verpakking niet beschadigen, deze kan heel handig zijn om de onderdelen te beschermen tegen schokken en krassen tijdens de montage.
- Zet vervolgens het meubel in elkaar in de volgorde die is bepaald in de nummering
- Neem bij problemen contact op met onze klantenservice.
- Laat na ontvangst uw meubels luchten (deuren en laden open) in een goed geventileerde ruimte. Zorg regelmatig voor frisse lucht in uw kamer

- Contrôler le contenu de votre colis avant de procéder au montage.
- Ne détériorez pas l'emballage, il vous sera très utile pour protéger les éléments des coups et rayures pendant le montage.
- Assemblez ensuite le meuble en suivant l'ordre défini par la numérotation.
- En cas de problème contactez notre service après vente.
- A réception, aérer vos meubles, portes et tiroirs ouverts, dans une pièce bien ventilée. Renouvelez régulièrement l'air de vos pièces.

- Check the content of your parcel before assembling.
- Do not throw away the packing which could be very useful to protect the panels from knocks and scratches when assembling.
- Assemble the article following the order of the numbers indicated.
- Should any problems arise, please contact our After Sale Service.
- Upon receipt, place the furniture in a well-ventilated room and leave doors and drawers open to allow the air to circulate. Change the air in your rooms on a regular basis.

- Confira o conteúdo da sua encomenda antes de iniciar a montagem.
- Não danifique a embalagem, poderá ser-lhe útil para proteger os elementos de golpes ou riscos durante a montagem.
- Proceda à montagem do móvel seguindo a ordem definida pela numeração.
- Para qualquer esclarecimento, contacte os nossos serviços através do telefone.
- Quando da sua recepção, arejar os seus móveis, portas e gavetas abertas, numa divisão bem ventilada. Renovar regularmente o ar das suas divisões.

**FR - Notice de montage / EN - Assembly instructions / PT - Instruções de montagem / ES - Prospecto de montaje / DE - Montageanleitung / IT - Istruzioni di montaggio / NL - Montagehandleiding / FI-Asennusohjeet / SV - Monteringsanvisningar**

**FR – IMPORTANT! CONSERVER POUR CONSULTATION ULTERIEURE: LIRE ATTENTIVEMENT**

- A monter par un adulte. Un adulte doit vérifier le bon assemblage avant l'emploi
- ATTENTION! tenir les vis et petits éléments et sachets hors de portée des enfants
- Bien identifier les éléments avant de commencer le montage
- Ne pas utiliser votre article lorsque l'un de ses éléments est cassé ou manquant
- En cas de problème contactez notre service après-vente
- Toujours suivre les instructions du fabricant
- Ne pas monter sur le produit
- Ne pas sauter sur le lit
- Entretien: nettoyer périodiquement le revêtement de votre produit avec la brosse à poils doux d'un aspirateur. Ne jamais utiliser de produits d'entretien solvantés ou abrasifs ni de cire. En cas de taches, demander conseil auprès d'un spécialiste et essayer toujours le détachant d'abord sur une partie non visible
- AVERTISSEMENT - Tenir compte des risques engendrés par la présence de foyers ouverts ou autres sources de forte chaleur à proximité immédiate du produit
- ATTENTION! Ne convient pas aux enfants de moins de 3 ans. Petits éléments. Danger d'étouffement

**EN – IMPORTANT! KEEP FOR FUTURE REFERENCE: READ CAREFULLY**

- To be assembled by an adult. Assembly must be checked by an adult before use
- WARNING! keep all screws, small parts and plastic bags out of the reach of children
- Properly identify all parts before assembling
- Never use your item if any of its parts are broken or missing
- Should any problems arise, please contact our After Sales Service
- Manufacturer's instructions shall be followed at all times
- Do not climb on this product
- Do not jump on the bed
- Care: periodically clean the cover of your product with the soft bristle brush of a vacuum cleaner. Never use solvent-based or abrasive cleaning products or wax. In case of stains, seek advice from a specialist and always try the stain remover first on a non visible part
- WARNING - Be aware of the risk of open fires and other sources of strong heat in the vicinity of the product
- WARNING! Not suitable for children under 3 years. Small parts. Choking hazard

**PT – IMPORTANTE! GUARDE PARA CONSULTA POSTERIOR: LER ESTAS INSTRUÇÕES CUIDADOSAMENTE**

- A ser montado por um adulto. Um adulto deve verificar a boa montagem antes da utilização
- ATENÇÃO! mantenha os parafusos, acessórios pequenos e saco de plástico fora do alcance das crianças
- Identifique bem os acessórios antes de começar a montagem
- Não utilizar o artigo se um dos elementos está em falta ou danificado
- Para qualquer esclarecimento, contacte os nossos serviços através do telefone
- As instruções do fabricante devem ser sempre cumpridas
- Não suba para cima do produto
- Não salte na cama

- Manutenção: limpe periodicamente o revestimento do seu produto com a escova de cerdas suave de um aspirador. Nunca utilize produtos de limpeza à base de solventes ou abrasivos, nem cera. Em caso de nódoas, aconselhe-se com um especialista e tente sempre remover a nódoa primeiro numa parte não visível
- AVISO - Tenha em conta os riscos provocados pela presença de chamas livres e outras fontes de calor intenso na proximidade do produto
- ATENÇÃO! Não destinado a crianças menores de três anos. Peças pequenas. Risco de sufocamento

### **ES – IMPORTANTE! CONSERVAR PARA FUTURAS CONSULTAS: LEER DETENIDAMENTE**

- A montar por un adulto. Un adulto debe comprobar el buen montaje antes de la utilización
- ¡ADVERTENCIA! mantener los tornillos, los pequeños elementos y bolsitas fuera del alcance de los niños
- Identificar debidamente los elementos antes de empezar el montaje
- No utilizar este artículo si uno de los elementos falta o esta roto
- Si tiene problemas, contactar nuestro servicio postventa
- Deben seguirse siempre las instrucciones del fabricante
- No subir sobre el producto
- No saltar sobre la cama
- ¡ADVERTENCIA! No conveniente para niños menores de 3 años. Piezas pequeñas. Riesgo de asfixia
- Cuidados: Limpie periódicamente la cubierta del producto utilizando el cepillo de cerdas suaves de una aspiradora. No use nunca productos de limpieza abrasivos o con disolventes ni ceras. Si se producen manchas, pida consejo a un especialista y pruebe siempre el quitamanchas primero en una parte poco visible
- ADVERTENCIA - Tenga en cuenta el riesgo que generan las llamas abiertas y otras fuentes de calor intenso cerca del producto
- ¡ADVERTENCIA! No conveniente para niños menores de 3 años. Piezas pequeñas. Riesgo de asfixia

### **DE – WICHTIG! FÜR SPÄTERE BEZUGNAHME AUFBEWAHREN: SORGFÄLTIG LESEN**

- Von einem Erwachsenen zu montieren. Die korrekte Montage muss vor Gebrauch von einem Erwachsenen geprüft werden
- ACHTUNG! die Schrauben und kleinen Teile ausserhalb der Reichweite von Kindern lagern
- Vor Montagebeginn alle Teile identifizieren
- Ihren Artikel nicht benutzen, wenn eines seiner Bestandteile beschädigt ist oder fehlt
- Im Problemfall Ihren Kundendienst anrufen
- Stets die Herstelleranweisungen beachten
- Nicht auf das Produkt steigen
- Nicht auf dem Bett springen
- Wartung: Reinigen Sie den Überzug Ihres Produktes regelmäßig mit der weichen Bürste eines Staubsaugers. Verwenden Sie niemals lösungsmittelhaltige oder scheuernde Reinigungsmittel oder Wachs. Konsultieren Sie bei Flecken eine Fachkraft und probieren Sie den Fleckenentferner immer erst an einer unsichtbaren Stelle aus
- WARNHINWEIS - Achten Sie auf Risiken, die durch offene Kamine oder andere starke Hitzequellen in der Nähe des Produkts entstehen können
- ACHTUNG! Nicht für Kinder unter 3 Jahren. Kleine Teile. Erstickungsgefahr

### **IT - IMPORTANTE! CONSERVARE QUESTE INFORMAZIONI PER ULTERIORI CONSULTAZIONI: LEGGI ATTENTAMENTE**

- Il montaggio deve essere eseguito da un adulto. Un adulto dovrà verificare il corretto montaggio prima dell'uso
- **ATTENZIONE!** tenere le viti ed i componenti di piccole dimensioni lontano dalla portata dei bambini
- Controllare i pezzi prima del montaggio
- L'articolo non deve essere utilizzato in caso di elementi mancanti o danneggiati
- In caso di necessità contattare il nostro servizio post-vendita
- Seguire sempre le istruzioni del costruttore
- Non salire sul prodotto
- Non saltare sul letto
- Manutenzione: pulire periodicamente il rivestimento del prodotto con la spazzola a pelo morbido di un aspirapolvere. Non utilizzare mai detersivi abrasivi o solventi né cera. In caso di macchie, chiedere consiglio a uno specialista e cercare sempre di smacchiare prima una parte non visibile
- **AVVERTENZA** - Tenere conto dei rischi connessi alla presenza di fiamme libere o altre fonti di forte calore nelle vicinanze del prodotto
- **ATTENZIONE!** Non adatto a bambini di età inferiore a 3 anni. Piccoli pezzi. Rischio di soffocamento

### **NL - BELANGRIJK! BEWAAR VOOR LATERE RAADPLEGING: LEES AANDACHTIG**

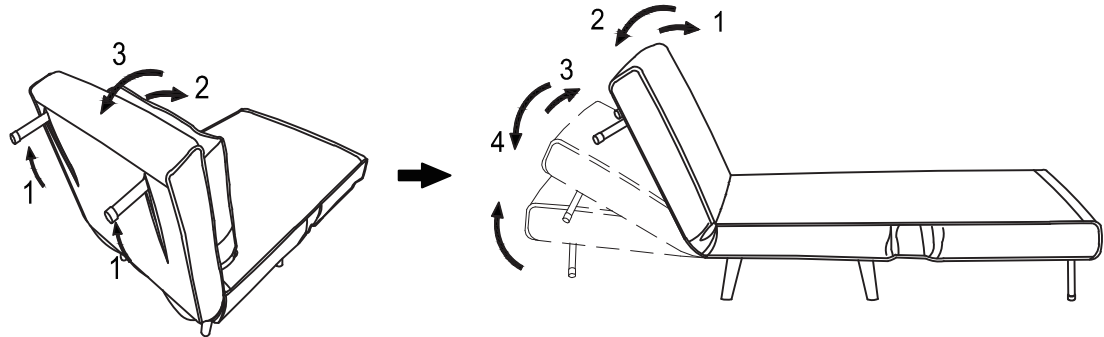
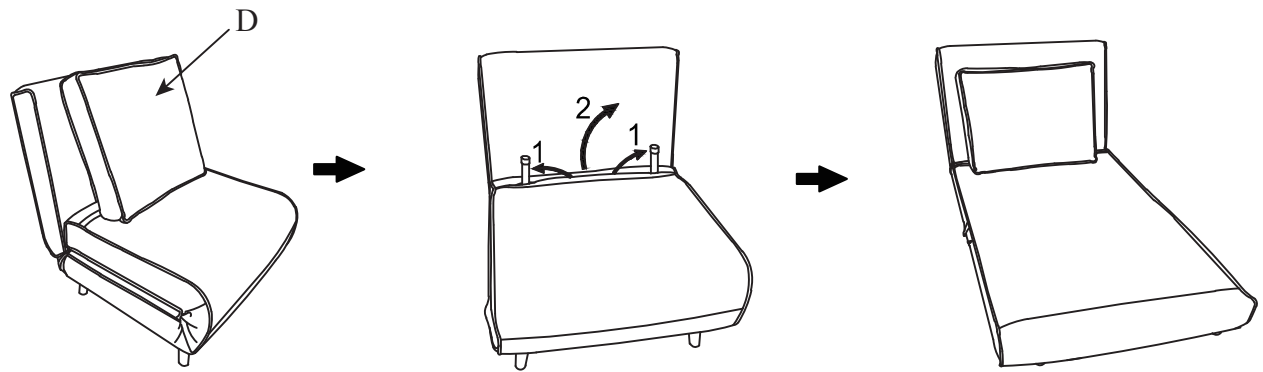
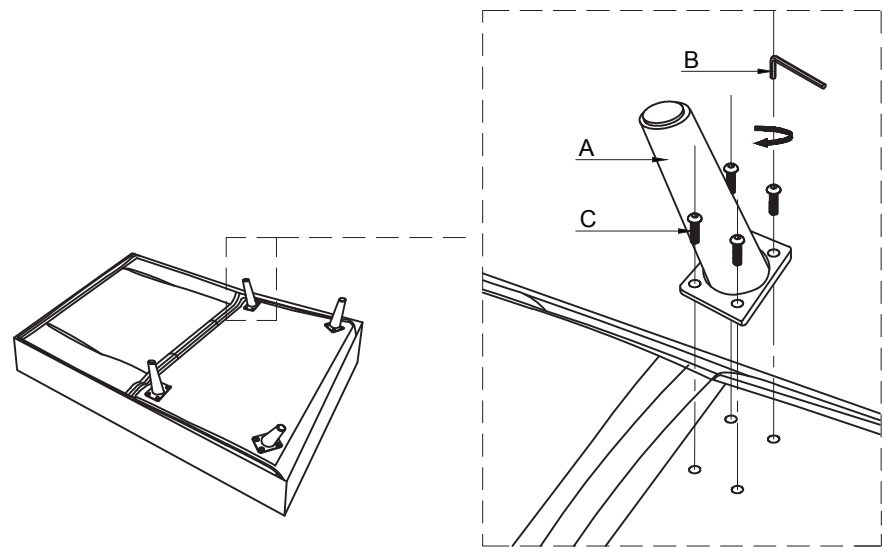
- Moet door een volwassene worden gemonteerd. Voor gebruik moet een volwassene controleren dat het product goed in elkaar is gezet
- **WAARSCHUWING!** schroeven en kleine elementen en zakjes buiten bereik van kinderen houden
- De elementen goed identificeren alvorens met de montage te beginnen
- Uw artikel niet gebruiken wanneer een van de onderdelen kapot is of ontbreekt
- Neem bij problemen contact op met onze klantenservice
- Volg altijd de instructies van de fabrikant
- Niet op het product klimmen
- Niet springen op het bed
- Onderhoud: maak de behuizing van uw product regelmatig schoon met een zachte borstel van een stofzuiger. Gebruik nooit oplosmiddelen, schuurmiddelen of was. In geval van vlekken, vraag advies aan een specialist en probeer altijd eerst om de vlekken van een niet zichtbaar gedeelte te verwijderen
- **WAARSCHUWING** - Houd rekening met de risico's veroorzaakt door open vuren en andere sterke warmtebronnen in de onmiddellijke omgeving van het product
- **WAARSCHUWING!** Is niet geschikt voor kinderen van jonger dan 3 jaar. Kleine onderdelen. Verstikkingsgevaar

### **FI – TÄRKEÄÄ! SÄILYÄ TULEVIEN TARPEIDEN VARALTA: LUE HUOLELLISESTI**

- Aikuisen koottava. Aikuisen tulee varmistaa kunnollinen kokoaminen ennen käyttöä
- **VAROITUS!** pidä ruuvit, pienet osat ja pussit poissa lasten ulottuvilta
- Tunnista osat ennen kokoamisen aloittamista
- Älä käytä tuotetta, jos jokin sen osista puuttuu tai on rikkoutunut
- Ongelman tapauksessa, ottakaa yhteys jälkimyyntipalveluumme
- Valmistajan ohjeita on noudatettava aina
- Älä kiipeä tuotteen päälle
- Älä hypi vuoteella
- Hoito: puhdista tuotteen pinta pölynimurin pehmeäharjaksisella harjalla. Älä käytä liuotinpohjaisia tai hankaavia puhdistusaineita tai vahaa. Jos tuotteessa on tahroja, kysy neuvoa asiantuntijalta ja kokeile tahranpoistajaa aina ensin näkymättömään paikkaan
- **VAROITUS** – Huomioi avotulen ja muiden voimakkaiden lämmönlähteiden vaarat tuotteen lähellä
- **VAROITUS!** Ei sovi alle 3-vuotiaille lapsille. Pieniä osia. Tukehtumisvaara

## **SV - VIKTIGT! SPARA FÖR FRAMTIDA REFERENSER: LÄS NOGA**

- Ska monteras av en vuxen. Monteringen ska ses över av en vuxen innan användning
- VARNING! förvara skruvarna, smådelarna och påsarna utom räckhåll för barn
- Leta upp samtliga delar innan du börjar monteringen
- Använd aldrig denna produkt om någon del saknas eller är trasig
- Om problem uppstår, kontakta vår kundtjänst
- Tillverkarens instruktioner ska alltid följas
- Klättra inte på produkten
- Hoppa inte i sängen
- Skötsel: rengör regelbundet höljet på produkten med den mjuka borsten på en dammsugare. Använd aldrig lösningsmedel eller sträva rengöringsprodukter eller vax. Om det finns fläckar, rådgör med en specialist och försök först alltid med fläckborttagningsmedel på en osynlig plats
- VARNING - Var medveten om riskerna med öppen eld och andra källor i närheten av produkten
- VARNING! Denna produkt är inte lämplig för barn under 3 år. Små delar. Risk för kvävning



FR - Importé par / EN - Imported by / PT - Importado por / ES - Importado por / DE - Importiert von / IT - Importato da / NL - Geïmporteerd door / FI - Maahantuoja / SV - Importeras av :  
 UE/EU : Vertbaudet SAS - 216 Rue Winoc Chocqueel, 59200 Tourcoing, France  
 UK : Vertbaudet UK Limited - Elder House, St Georges Business Park, 207 Brooklands Road, Weybridge , Surrey KT13 0TS